

А. А. Топорков

КЕМ БЫТЬ ?!

МАШИНИСТ БУРОВОГО СТАНКА





А.А.Топорков

**МАШИНИСТ
БУРОВОГО
СТАНКА**



МОСКВА "НЕДРА" 1987

Топорков А. А. Машинист бурового станка. — М., Недра, 1987. 109 с. (Кем быть?)

Знакомит молодежь с интересной и почетной профессией машиниста бурового станка. Показана роль машинистов буровых станков в общем процессе добычи полезных ископаемых. Приведены сведения о том, что должен знать и уметь данный специалист. Описан порядок приема желающих обучиться этой профессии и методы их подготовки.

Для широкого круга молодежи, выбирающей профессию.
Ил. 19., список лит. — 9 назв.

Рецензент: В. К Желиховский, канд. техн. наук (Московский горный институт)

ВВЕДЕНИЕ

В соответствии с Основными направлениями экономического и социального развития СССР на 1986—1990 годы и на период до 2000 года, утвержденными XXVII съездом КПСС, планируется довести уровень добычи угля из комплексно-механизированных очистных забоев до 78—80 %, причем весь прирост продукции намечено получить за счет повышения производительности труда на основе научно-технического прогресса и совершенствования хозяйственного механизма.

Развитие технического прогресса в угольной промышленности, рост экономической эффективности производства и повышение производительности труда возможны только при наличии высококвалифицированных кадров, поэтому подготовка новых рабочих широкого профиля и повышение их квалификации — одна из важнейших задач.

Интенсивное внедрение новой горной техники и средств автоматизации на угольных шахтах позволило значительно облегчить труд шахтеров и повысить его эффективность, он стал более интеллектуальным и содержательным. На шахтах в настоящее время имеется немало рабочих специальностей, требующих больших технических знаний и навыков в работе. Среди них — машинист горных выемочных машин, машинист бурового станка, машинист электровоза, электрослесарь и др.

Машинист бурового станка — почетная и важная специальность, значение которой определяется обширным комплексом буровых работ, выполняемых на современных шахтах.

Бурение скважин стало составляющей частью производственных процессов подземной добычи угля. Из подземных горных выработок пробуривается около 5 тыс. км скважин, предназначенных для дегазации угольных пластов, транспортирования угля и материалов на крутых пластах, осушения водоносных горизонтов, взрывных и геологоразведочных работ и для других целей. Только в Донбассе ежегодные объемы бурения скважин составляют более 2,5 тыс. км. Достаточно велики объемы бурения скважин также на шахтах Карагандинского, Печорского и Кузнецкого бассейнов.

Угольная промышленность в настоящее время располагает значительным парком бурильных машин и установок, многие из которых оснащены современными системами дистанционного и автоматизированного управления. Постоянно совершенствуется технология и организация работ при бурении скважин.

Для того чтобы эффективно управлять сложной буровой техникой, машинисту бурового станка необходимо многое знать и уметь. Он должен знать в совершенстве основы горного дела, геологии, горной электротехники, рудничной автоматики и владеть техникой и технологией бурения подземных скважин. От машиниста бурового станка, его мастерства управления бурильными машинами зависит выполнение основных показателей работы по проведению горных выработок, добыче угля и обеспечению безопасных условий труда на шахтах.

Как стать машинистом бурового станка?

К услугам молодежи многочисленные профессионально-технические училища, размещенные в угольных бассейнах страны, а также учебно-курсовые комбинаты при производственных объединениях по добыче угля. Все они располагают необходимой материально-технической базой. Учащиеся пользуются многочисленными льготами. Здесь воспитывались многие знатные механизаторы, машинисты буровых станков.

Те, кто хочет испытать свои силы, мужество, трудолюбие, могут идти в шахтерскую гвардию, получив специальность машиниста бурового станка в профтехучилище или в учебно-курсовом комбинате. Горняки с большой радостью примут в свои ряды молодое пополнение.

1. ОБЩИЕ СВЕДЕНИЯ ОБ УГЛЕ И УГОЛЬНОЙ ПРОМЫШЛЕННОСТИ

Значение угля в народном хозяйстве. С ростом научно-технического прогресса значение угля в промышленном комплексе страны постоянно повышается. Уголь является главным источником энергии, потребляемой промышленностью и транспортом, и имеет первостепенное значение как топливо. Более трети всего добываемого угля потребляется электростанциями и примерно четверть идет на производство металлургического кокса. Все большую роль уголь приобретает и как химическое сырье.

Очень сложными были пути изыскания практического использования угля как исходного сырья для производства металлургического кокса и побочных продуктов, получаемых при коксовании угля.

В течение многих столетий при выплавке железа использовался древесный уголь, который в процессе плавки связывал кислород окисла железа, высвобождая при этом чистый металл. Бурное развитие металлургии в XVIII веке требовало все большего количества древесного угля, в результате чего выжигались огромные массивы лесов. Это послужило предпосылкой замены древесного угля коксом.

В 1735 г. по предложению англичанина Авраама Дерби начали производить кокс из каменного угля. Его успешно применяли при выплавке чугуна в доменных печах.

Свыше 50 лет после опытов Дерби кокс получали, сжигая каменный уголь в больших кучах. При этом две трети угля под действием тепла превращались в кокс, одна треть угля сгорала, а выделившиеся из него смола и газ улетучивались вместе с дымом. В XIX веке этот процесс был заменен коксованием каменного угля без доступа воздуха — нагреванием в специальных батареях печей. Внедрение коксовых батарей позволило улавливать ценные побочные продукты при коксовании угля — газ и каменноугольную смолу. В России первый коксохимический завод появился в 90-х годах прошлого века.

Чтобы выделить из каменноугольной смолы углеводороды, ее подвергают перегонке, в результате которой

образуется остаток — пек, используемый для приготовления черного лака, заменителей асфальта, мягких кровельных материалов (толь, рубероид, пергамин). Из веществ, содержащихся в каменноугольной смоле, изготавливают различные пластмассы (формалит, карболит и др.). На базе смол, получаемых из угля, производят стеклопластики, применяемые в автомобилестроении, кораблестроении, авиационной промышленности.

Каменноугольная смола широко применяется также в фармакологии для получения различных лекарств. Фенолформальдегидные смолы используют для изготовления ювелирных изделий.

Происхождение угля. Верхняя часть Земли называется литосферой (земной корой), толщина которой колеблется от 30 до 80 км на материках и от 10 до 17 км под океанами и морями.

Земная кора сложена из горных пород, разделяемых на коренные породы и наносы.

Коренные породы залегают в месте своего первоначального образования. Наносы образовались в результате разрушения коренных пород, отдельные частицы которых либо оставались на месте, либо переносились поверхностными водами или ветрами на новое место, где откладывались, образуя более или менее рыхлые породы. Толщина (мощность) наносов может достигать 100 м и более. На некоторых участках земной коры они вообще отсутствуют (скалы, горы и др.).

По своему происхождению коренные породы разделяются на изверженные, осадочные и метаморфические.

Изверженные породы (гранит, сиенит, диорит, базальт) образовались при медленном остывании расплавленной магмы в глубине земной коры или на ее поверхности.

Осадочные породы (песок, глина, глинистые сланцы, известняк) образовались в результате отложения в водоемах продуктов разрушения горных пород, которые либо оставались на месте, либо переносились на некоторое расстояние в виде механических обломков или химических растворов.

Метаморфические породы (мрамор, гнейс, кристаллический гнейс) образовались из изверженных или осадочных пород под воздействием высоких температур и давления в земной коре, возникающих в результате тектонических процессов, происходящих в период горообра-

зования, когда магма проникает в земную кору. В результате таких превращений известняк переходит в мрамор, гранит в гнейс и т. д.

Горные породы разделяются на полезные ископаемые и пустые породы. К полезным ископаемым относятся горные породы, удовлетворяющие различные потребности человека. Пустые породы вмещают полезное ископаемое, например уголь.

Процесс образования угля длился миллионы лет. Первые угли (девонские) образовались в девонский период, примерно 300 млн. лет назад. Они имеют ограниченное распространение. Запасы углей следующего за девонским каменноугольного периода составляют 24 %. К нему относятся угли Донецкого, Карагандинского, Кизеловского, Подмосковного и Экибастузского бассейнов. Затем идут пермский период с запасами до 22 %, триасовый — с запасами до 0,5 % и далее юрский, меловой, третичный и четвертичный периоды. Общие запасы углей третичного возраста составляют до 54 % от мировых запасов угля.

Многочисленные находки при горнодобывающих работах обугливавшихся стволов деревьев, отпечатков папортников на кусках угля свидетельствовали о растительном происхождении угля. Изобретение микроскопа позволило окончательно подтвердить это предположение. При тщательном исследовании тончайших пластинок угля под микроскопом были обнаружены обугливавшаяся древесная ткань, крупинки смолы, зерна семян, оболочки спор, что свидетельствовало о наибольшем участии в создании угольных пластов папортников, хвощей и плаунов, имевших гигантский рост в геологические периоды образования угля.

Большие пространства суши были покрыты густыми лесами и зарослями древнейших растений — каламитов, лепидодендронов и сигиллярий, произраставших на топкой и болотистой почве. Отмершие растения накапливались на дне болот и без доступа воздуха превращались в торф. Торфяные болота покрывались отложениями горных пород, на которых опять вырастали леса.

После погружения торфа под наносы его вещество претерпевало изменения под воздействием давления, повышенных температур и биохимических процессов. В течение миллионов лет торф спрессовывался, твердел, превращаясь в бурый, а затем в каменный уголь.

Каменный уголь представляет собой высокоуглеродистое образование сложного состава и строения. Конечной стадией превращения углей является антрацит, в котором содержится 98 % углерода и всего лишь 2 % водорода и кислорода. Под действием высоких температур и давления антрацит может превращаться в графит и даже в алмаз.

Это объясняет почему, например, в Подмосковном угольном бассейне залегает бурый уголь, а в Донецком — каменный и антрацит.

В геологические периоды происходили постоянные поднятия и опускания земной коры (платформ), в результате которых море наступало на сушу, а затем отступало. В каменноугольный период в европейской части нашей страны находилось море с двумя большими мелководными заливами — Московским и Донецким, вдававшимися в сушу, вокруг которых располагалось множество озер и болот. На дне болот накапливались отмиравшие растения, болота и озера заполнялись песком и глиной. Таким образом между слоями песка и глины оказались пласты растительных остатков. При наступлении моря на сушу дно Московского залива стало понижаться. Это продолжалось недолго и толщина осадков, покрывающих слои, была невелика. Слои песка и ила мало уплотнились, и торф превратился в бурый уголь. Пласты угля в этом районе залегают горизонтально.

В Донбассе образование угольных залежей происходило несколько иначе. В какой-то геологический период дно Донецкого залива резко понизилось, и на месте залива образовалось глубокое море. В течение многих миллионов лет на его дне накапливались осадки, которые все сильнее спрессовывали лежащие под ними пласты торфа, слои песка и глины. Под огромным давлением рыхлый песок превращался в плотный песчаник, глина — в горную породу (аргиллит), торф — в каменный уголь и даже антрацит. Позднее при поднятии дна море отступило, начались горообразовательные процессы, в результате чего угольные пласты начали изгибаться: одни из них наклонились слегка, другие больше, третьи встали почти вертикально. Некоторые угольные пласты глубоко опустились вниз и под действием температуры и высокого давления превратились в антрацит.

Горообразовательными процессами можно объяснить

и наличие больших геологических нарушений в залегании угольных пластов.

Безусловно, приведенное выше описание процессов происхождения (образования) угля дано в упрощенной форме. В действительности они значительно сложнее и детально рассматриваются в специальном курсе геологии — науки о строении и истории Земли. Знание основ геологии является непременным условием при подготовке машиниста бурового станка, так как в перечень его работ входят бурение скважин различного назначения под землей, в том числе и геологоразведочных, позволяющих получать дополнительную информацию о составе и строении разрабатываемых в шахте угольных пластов и вмещающих горных пород.

Свойства угля и условия залегания угольных пластов. Уголь состоит в основном из трех химических компонентов: углерода, водорода и кислорода, а также в небольшом количестве содержит серу, азот, влагу и различные органические и неорганические примеси. Реакция соединения углерода, водорода и серы с кислородом воздуха сопровождается выделением тепла и представляет собой процесс горения.

Физико-механические свойства углей характеризуются крепостью, твердостью, плотностью, блеском, цветом, изломом и зависят от той глубины, на которую тот или иной пласт погружался в процессе формирования угольного бассейна.

Крепость характеризуется способностью угля или породы сопротивляться различным видам разрушения и измеряется по шкале проф. М. М. Протодяконова. Мягкий уголь (бурый) имеет коэффициент крепости $f=1$, или разрушается под действием напряжения, равного 10 МПа, крепкий (антрацит) имеет $f=3$, или разрушается при напряжении 30 МПа.

Наибольшей плотностью обладает антрацит, наименьшей — бурый уголь. В зависимости от химических и физико-механических свойств бурые и каменные угли и антрациты разделяются на марки.

Каменный уголь содержит от 9 до 45 % летучих веществ и обладает спекающимися свойствами — способностью угля при нагревании давать связанный нелетучий остаток. Антрацит содержит менее 9 % летучих веществ и имеет твердый нелетучий неспекающийся остаток.

В зависимости от содержания летучих веществ и спекающихся свойств различают угли:

длиннопламенные (Д), характеризующиеся высоким содержанием водорода и кислорода, обуславливающих большой выход летучих веществ, дающих при горении длинное пламя;

газовые (Г), дающие при сжигании много газообразных продуктов;

жирные (Ж), обеспечивающие выход летучих веществ до 26—35 %;

коксовые (К), малоспекающиеся и дающие прочный кокс.

Уменьшение содержания водорода в угле приводит к снижению выхода летучих веществ. Такие угли называются отощенными спекающимися (ОС) и слабоспекающимися (СС). Выход летучих веществ у них составляет от 14 до 22 %. Угли, потерявшие свойства спекаемости, получили название тощих углей (Т). Последнюю стадию метаморфизма представляют антрациты, в которых выход летучих веществ составляет 2—9 %.

Бурые угли разделяют по рабочей влажности на Б1 (влажность более 40 %), Б2 (влажность от 30—40 %), Б3 (влажность менее 30 %).

Основными показателями качества углей являются: зольность; содержание рабочей влаги, угольной пыли (штыба) и минеральных примесей, серы; толщина пластометрического слоя; выход летучих веществ и характеристика нелетучего остатка; содержание фосфора; механическая прочность; температура плавления золы и теплота сгорания.

Теплота сгорания древесины составляет 19 000 кДж/кг, бурого угля — от 26 000 до 31 000 кДж/кг, каменного угля — от 32 000 до 36 500 кДж/кг и антрацита — от 34 000 до 35 500 кДж/кг.

Уголь чаще всего залегает в виде пластов. Пласт — это угольное тело с параллельными поверхностями кровли (пород, залегающих сверху) и почвы (пород, залегающих снизу). Прилегающие к пласту породы называются боковыми. Пласты имеют различную мощность (расстояние по нормали между кровлей и почвой).

Как всякое геометрическое тело пласты имеют три измерения — длину, ширину и толщину. Протяженность пласта в длину называется простиранием, линия пересечения пласта с горизонтальной плоскостью — линией

простирается, а линия, ей перпендикулярная и лежащая в плоскости пласта, — линией падения. Угол, образуемый линией падения пласта с горизонтальной плоскостью, называется углом падения пласта.

В зависимости от угла падения различают пласты: пологие — от 0 до 35° (иногда, пологие — от 0 до 18° и пологонаклонные — от 19 до 35°); наклонные — от 36 до 45°; крутые — от 46 до 90°.

Из пологих пластов добывают около 78 % угля, из пологонаклонных — около 11 %, из наклонных — около 2 % и из крутых — около 9 %.

По мощности пласты угля разделяют на весьма тонкие (от 0,5 до 0,7 м), тонкие (от 0,7 до 1,2 м), средней мощности (от 1,2 до 3,5 м), мощные (свыше 3,5 м).

Пласты менее 0,45 м называются пропластками и почти не разрабатываются. Тонкие пласты породы, заключенные в пласте угля, называются прослойками.

Нарушения в форме залегания пласта являются геологическими нарушениями, которые произошли либо в период образования угля (выклинивание, утонение или утолщение пласта), либо после образования пластов угля во время горообразовательных процессов (сбросы, сдвиги, трещины, перегибы, вздутия).

Геологические нарушения значительно осложняют подземную добычу угля, так как существенно ограничивают эффективное применение горной техники в таких условиях. Для своевременного обнаружения и определения основных параметров геологического нарушения (например, амплитуды сброса, величины утонения или утолщения пласта и др.) в шахте ведут эксплуатационную разведку месторождения путем бурения геологоразведочных скважин, позволяющих иметь полную картину залегания пласта и своевременно осуществлять мероприятия по повышению эффективности использования добычной горной техники.

Помимо геологических нарушений в значительной степени осложняет подземную отработку угольных пластов наличие в них газов, выделяющихся в горные выработки. В порах и трещинах пластов и боковых породах содержатся метан (CH_4) и в меньшей мере — азот (N_2) и углекислый газ (CO_2). В небольших количествах метан не очень вреден, но при его концентрации в воздухе, достигающей 5—15 %, он образует сильно взрывчатую метано-воздушную смесь при соприкосновении, напри-

мер, с электрической искрой. Для предупреждения взрыва метана на газовых шахтах применяют электрооборудование (электродвигатели, пусковую и регулирующую электроаппаратуру и др.) во взрывобезопасном исполнении, заключенную в герметичные металлические оболочки. Наибольшей силы взрыв достигает при содержании метана 9,5 %, при содержании свыше 15 % взрыва не происходит. Поэтому в газовых шахтах широко применяется дегазация — процесс удаления газа из угольных пластов через предварительно пробуренные в угольном или породном массиве дегазационные скважины диаметром до 150 мм и выдача его по трубопроводам на поверхность шахты. Дегазация пластов позволяет предупредить суфлярное (струйное) выделение газа или внезапные его выбросы. Поэтому буровые работы на газовых шахтах имеют очень большое значение и для их проведения создана и широко применяется высокопроизводительная буровая техника.

К одним из вредных явлений в шахтах относится также самовозгорание некоторых марок угля. Самонагрев и самовозгорание угля происходят в результате адсорбции (поглощения) углем кислорода воздуха, который затем вступает в химическое взаимодействие с веществом угля, сопровождающееся выделением тепла и окиси углерода. Самовозгорание угля на пожароопасных участках шахты определяется дистанционными анализаторами СИГМА-СО, сигнализирующими об опасной концентрации окиси углерода в рудничном воздухе. Для предупреждения открытых и скрытых очагов пожара используются также переносные пирометры Квант-РТ, определяющие на расстоянии 1—1,5 м от пожароопасных объектов их температуру. Для локализации (тушения) пожаров на участке пробуривают скважины и по ним нагнетают под давлением заилочную пульпу (обычно глинистый раствор), которая позволяет охладить нагретые массы угля и пород, заполнить и цементировать пустоты и трещины в отбитом угле и целиках угля. В результате этого уменьшается приток воздуха к очагу пожара и он гаснет. Таким образом, бурение скважин является необходимым процессом для предупреждения и тушения пожаров, возникающих в результате самовозгорания угля.

Развитие и размещение угольной промышленности.
Добыча ископаемого угля примитивными способами из-

вестна с древнейших времен. В Греции и Китае уголь использовали как топливо еще до нашей эры. В Западной Европе уголь стал применяться значительно позже. Развитие угольной промышленности как самостоятельной отрасли началось со второй половины XVIII в. с переходом к плавке чугуна на угольном коксе. В XIX в. с внедрением паровых машин крупным потребителем угля стал транспорт (железнодорожный, морской, речной). В России организованные попытки поисков ископаемых углей относятся к началу XVIII в. Первые достоверные сведения о поисках и разведке ископаемых углей приходится на период деятельности Петра I, при котором были организованы специальные экспедиции в различные районы России.

В 1719 г. специальным указом Петра I для руководства поисками ископаемых минералов и управления металлургическими заводами была организована Берг-коллегия.

В 1721 г. Григорий Капустин открыл уголь в Донецком бассейне. Им были исследованы реки и речушки, произведены раскопки, привлечены местные жители, хорошо знавшие свою землю. Во время экспедиции 1721—1722 гг. были обнаружены угольные пласты в районе современных городов Лисичанска и Шахта.

Первооткрывателю месторождений в Донбассе Григорию Капустину в наше время был установлен в Лисичанске памятник.

Разработку месторождений в Донецком бассейне начали в 1723 г. Никита Вепрейский и Семен Чирков. Она велась в районе нынешнего города Артемовска, называвшегося ранее Бахмутом. Добывавшийся здесь уголь использовался в солеварницах и в кузнечных горнах.

Открытие Кузнецкого бассейна относится к 1722 г., когда Михаил Волков обнаружил первое угольное месторождение на реке Томь.

К 1722 г. относится также открытие Подмосковного бассейна русскими рудознатоками Иваном Палициным и Марком Титовым. Сразу же после обнаружения ископаемого угля в Подмосковном бассейне крупные горнопромышленники того времени Панкрат и Никита Рюмины обратились в Берг-коллегию с просьбой о разрешении использовать этот уголь на своих предприятиях. Берг-коллегия в 1725 г. разрешила им пользоваться минеральным топливом, обязав их в то же время произво-

дальнейшее исследование и разведку углей Подмосковного бассейна.

Среди первооткрывателей русских угольных бассейнов почетное место занимает Моисей Югов, горный мастер Кизеловского железодобывающего завода на Урале. Им в 70-е годы XVIII столетия были открыты залежи каменного угля по реке Полуденный Кизел. Однако в связи с получением дешевого древесного угля из уральских лесов открытие месторождения каменного угля в Пермской губернии надолго было забыто, и промышленная добыча Уральского угля в широком масштабе началась лишь со второй половины XIX в.

Карагандинские угли были открыты в 1833 г. казахом-пастухом Аппаком Бажановым. Кустарная эксплуатация углей началась в 1854 г. Добытый уголь использовался на Спасском медеплавильном заводе.

Открытие в XIX—XX вв. угольных месторождений, изучение и описание их геологического строения принадлежит многим поколениям геологов-разведчиков и ученых, среди которых Е. П. Ковалевский, Ф. Н. Чернышев, Л. И. Лутугин, А. А. Гапеев, П. И. Степанов и др. Благодаря им, приумножались разведанные запасы угля нашей страны.

В 1913 г. на Международном конгрессе геологов были определены мировые угольные богатства, по которым первое место занимали США, второе — Канада, третье — Китай, четвертое — Германия и пятое — Россия.

Международный конгресс геологов в 1937 г. определил мировые запасы угля на 500 млрд. т больше, чем в 1913 г. Запасы угля в СССР были оценены в 1654 млрд. т, т. е. в семь с лишним раз больше, чем в царской России. Советский Союз вышел на второе место в мире, Канада — на третье, Германия — на четвертое. В последующие годы были разведаны месторождения угля на западе Донбасса, в Сибири и других районах страны, в результате чего общие геологические запасы каменных и бурых углей в СССР составляют в настоящее время около 6,8 трлн. т (первое место в мире), или около половины мировых запасов угля.

В дореволюционной России угольные пласты начали разрабатывать в промышленных масштабах лишь в конце XVIII в., когда в Донбассе была сооружена шахта на правом берегу Лисичьей Балки (ныне г. Лисичанск). В 1796 г. шахта стала выдавать уголь и была основ-

ным угледобывающим предприятием до 60-х годов XIX в.

В это же время началось строительство шахт в Донбассе вдоль прокладываемых железных дорог, которые создали предпосылки для интенсивного промышленного развития юга России, что, в свою очередь, повысило спрос на каменный уголь.

Развитие сети железных дорог потребовало огромного количества металла и каменного угля, что стимулировало развитие металлургии, машиностроения, угольной промышленности.

В 1913 г., перед началом первой мировой войны, Россия добывала 29,1 млн. т угля, на долю Донбасса из этого количества приходилось около 90 %. Несмотря на значительный рост добычи угля за полвека (1863—1913 гг.) и огромные запасы в недрах страны, угольная промышленность России находилась на низком техническом уровне. На шахтах применялись примитивные орудия труда и почти все процессы выполнялись вручную.

Во время гражданской войны после победы Великого Октября шахты оказались разрушенными, непригодными для эксплуатации. Сложилось тяжелое положение с топливом. Добыча угля к 1920 г. упала до 4,5 млн. т, а производство кокса почти прекратилось.

Необходимо было восстановить разрушенное народное хозяйство страны и создать все предпосылки к резкому подъему промышленного производства, без которого нельзя было отстоять великие завоевания Октября.

Большая роль в народном хозяйстве страны отводилась угольной промышленности. Учитывая важность обеспечения страны топливом, партия и правительство проявляли особую заботу о восстановлении и развитии угольной промышленности, в результате чего за годы довоенных пятилеток она достигла небывалого подъема.

Развитие угольной промышленности базировалось не только на строительстве новых производственных предприятий, но и на переводе старых на современную техническую основу, на укреплении форм организационного руководства работой шахт и создании кадров инженерно-технических работников.

В эти годы высокими темпами начали развиваться Подмосковский бассейн, Кузбасс, бассейны Урала, Восточной Сибири, Дальнего Востока и Казахстана. Рост

добычи угля в этих районах значительно опережал темпы роста в Донбассе.

За период с 1927 по 1940 г. проводились организация машиностроительной базы, строительство электростанций и механизация производства, улучшение территориального размещения предприятий, реконструкция действующих и строительство новых шахт, коренное улучшение техники безопасности и условий труда. Все эти мероприятия позволили добыть в 1940 г. 166 млн. т угля.

Во время Великой Отечественной войны были разрушены шахты в Донецком и Подмосковном бассейнах, поэтому снабжение углем осуществлялось за счет развития угольной промышленности в восточных районах страны. После освобождения оккупированных территорий в кратчайшие сроки были восстановлены шахты в Донбассе и Подмосковном бассейне и уже в 1958 г., т. е. через 13 лет после окончания войны, добыча угля достигла 500 млн. т и СССР вышел по этому показателю на первое место в мире, обогнав США. В 1975 г. угольная промышленность по добыче перешагнула 700-миллионный рубеж.

Основными угольными бассейнами в европейской части СССР являются Донецкий, Печорский и Подмосковный, в восточных районах — Кузнецкий, Карагандинский, Экибастузский, Канско-Ачинский и Южно-Якутский.

В Восточной Сибири расположены еще недостаточно исследованные Тунгусский, Ленинский, Минусинский бассейны. Залежи угля хранят недра Приднепровья, Прикарпатья, Урала, Кавказа, Средней Азии, Забайкалья, Дальнего Востока и Сахалина.

Во многих районах страны имеются месторождения горючего сланца, главные из которых находятся в Прибалтике, Поволжье, Коми АССР и в Прикарпатьяе.

Донецкий бассейн. Первой всесоюзной «кочегаркой» называют Донбасс — старейшую и самую крупную по объемам добычи угольную базу страны. Бассейн находится на юге европейской части СССР в пределах Донецкой, Ворошиловградской и Днепропетровской областей Украинской ССР и Ростовской области РСФСР. Хотя по запасам топлива он занимает седьмое место среди угольных бассейнов СССР, здесь добывается треть всего угля в стране, около половины коксующегося и практически весь антрацит.

В бассейне работают сотни высокомеханизированных шахт с самыми разнообразными горно-геологическими условиями. Средняя глубина разработки угля в бассейне превышает 600 м. Более 70 шахт добывают уголь на глубине свыше 800 м, а ряд шахт достигли глубины 1000 м и более. Преобладающее залегание пластов — пологое и наклонное, мощность пластов — от 0,45 до 2,5 м. Почти все шахты газообильные, больше половины из них имеют газовыделение более 15 м³ на 1 т добываемого угля.

Донецкий уголь потребляется главным образом в самом бассейне и в районах, прилегающих к нему.

Донецкий бассейн — один из крупнейших промышленных центров СССР. Здесь работают тепловые электростанции, металлургические, машиностроительные, цементные, химические заводы и комбинаты, предприятия легкой и пищевой промышленности.

Исторически сложившимися центрами промышленной мощи и культуры Донецкого бассейна являются города: Донецк, Ворошиловград, Макеевка, Горловка, Стаханов, Шахты, Лисичанск, Краснодон и др.

Донецк — сердце Донбасса. Это город с миллионным населением, крупнейший промышленный, научный и культурный центр. Донецк отличается современным архитектурным обликом, неоднократно признавался одним из самых красивых и озелененных промышленных городов мира.

Печорский бассейн. Это крупный по запасам угольный бассейн европейской части СССР. Он расположен на западном склоне Полярного Урала. Главными месторождениями бассейна являются Воркутинское (коксуемые угли) и Интинское (энергетические угли). Большая часть бассейна находится за Полярным кругом, треть его территории — зона вечной мерзлоты. В бассейне работает вторая по мощности в стране шахта «Воргашорская» (4,5 млн. т угля в год). Глубина разработки на многих шахтах достигла 600—900 м. Залегание пластов — пологое и наклонное, средняя мощность их около 2,1 м.

Центрами угольной промышленности Печорского бассейна являются города Воркута и Инта. Здесь находятся производственные объединения по добыче угля «Воркутауголь» и «Интауголь». Несмотря на суровый климат, шахтерам созданы хорошие условия труда и отдыха.

Подмосковный бассейн. Добыча угля в бассейне ведется уже более 125 лет. На шахтах и разрезах добывают около 18 млн. т бурого угля в год, который используется главным образом на тепловых электростанциях.

Шахты бассейна не газовые, не опасны по внезапным выбросам газа и пыли, но значительно обводнены. Глубина разработки в среднем составляет 60 м, средняя мощность пластов — 2,5 м, залегание их — почти горизонтальное.

Около половины шахт Подмосковного бассейна находятся в Тульской области. В Туле расположено объединение по добыче угля «Тулауголь», второе объединение «Новомосковскуголь» находится в Новомосковске.

Кузнецкий бассейн. Это второй бассейн по объему добычи угля в стране, расположенный в южной части Западной Сибири, в Кемеровской области. Значительную часть запасов его угля составляют коксующиеся угли.

Горно-геологические условия в бассейне весьма разнообразны. Наиболее угленосная юго-западная часть характеризуется сильной нарушенностью и крутым падением пластов. В центральных районах бассейна преобладают пологие и наклонные пласты, а в южных — пологие малой и средней мощности. Наиболее распространены пласты мощностью 1,3—3,5 м, некоторые достигают мощности 15—30 м.

Уголь в бассейне добывается подземным и открытым способами. Шахты и разрезы Кузбасса являются крупными высокомеханизированными предприятиями. Почти две трети шахт имеют мощность более 1 млн. т угля в год. Предусматривается интенсивное развитие добычи угля открытым способом на разрезах мощностью 10—15 млн. т в год и более.

Угольная промышленность явилась основой для развития в Кузбассе мощного индустриального комплекса.

Крупными центрами угольной промышленности в бассейне являются города Кемерово, Новокузнецк, Прокопьевск, Ленинск-Кузнецкий, Киселевск, Белово, Междуреченск и др.

Кемерово — областной центр, город с полумиллионным населением, крупный промышленный, научный и культурный центр. В городе находятся Всесоюзное промышленное объединение по добыче угля в Кузнецком

бассейне «Кузбассуголь», производственные объединения «Северокузбассуголь» и «Кемеровоуголь», комбинат «Кузбассжилстрой», несколько научно-исследовательских и учебных институтов. Город расположен в живописном месте на берегу реки Томь.

Новокузнецк — второй по значению город бассейна с населением свыше полумиллиона человек. Город строился и вырос совместно с крупнейшим предприятием Кузбасса — Кузнецким металлургическим заводом. Здесь расположены два производственных объединения по добыче угля — «Южкузбассуголь» и «Гидроуголь», комбинат «Кузбассшахтострой», институты ВНИИ гидроуголь и Сибгипрооргшахтострой.

Карагандинский бассейн. После Донбасса и Кузбасса этот бассейн считается третьей всесоюзной «кочегаркой». Бассейн расположен в Карагандинской области на территории Центрального Казахстана. Мощность рабочих пластов коксующегося и энергетического угля составляет 0,9—8 м, некоторые достигают мощности 10 м. Залегание их преимущественно пологое, имеются отдельные пласты наклонные и крутого падения. Максимальная глубина разработки составляет 650 м. Основные потребители угля — металлургические заводы и электростанции Казахстана, Урала и Средней Азии.

Центром бассейна является Караганда — второй по величине город Казахской ССР с населением около 600 тыс. человек. Караганду называют угольной столицей Казахстана. В городе находятся производственные объединения по добыче угля «Карагандауголь» и по производству горно-шахтного оборудования «Каргор-маш», научно-исследовательские и проектно-конструкторские институты. Город имеет три театра, филармонию и другие учреждения культуры.

Вокруг Караганды располагаются города-спутники: Темир-Тау, Сарань, Шахтинск, Абай и др.

Экибастузский бассейн. Расположен в Павлодарской области Казахстана. Это уникальный по угленасыщенности бассейн. Под каждым квадратным километром поверхности залегает около 150 млн. т угля. Запасы угля сосредоточены в основном в трех сближенных пластах общей мощностью до 200 м. Угол падения пластов изменяется от 10—30 до 50—90°. Глубина залегания нижнего пласта достигает 700 м.

Угли на всей площади бассейна пригодны для от-

работки открытым способом. В настоящее время в бассейне эксплуатируются два угольных и три вскрышных разреза. Разрез «Богатырь» — крупнейший в мире.

Экибастузский бассейн является одним из важнейших составных частей создаваемого Павлодар-Экибастузского территориального промышленного комплекса и входит в число главных топливно-энергетических баз страны.

Центром бассейна является молодой город Экибастуз, в котором расположено производственное объединение «Экибастузуголь».

Канско-Ачинский бассейн. Этот бассейн простирается на сотни километров вдоль транссибирской железнодорожной магистрали в пределах Красноярского края, Кемеровской и Иркутской областей. Пласты мощностью 30—50 м, а иногда и 100 м залегают неглубоко, многие пригодны для открытой разработки.

Освоение бассейна только начинается. Сейчас он дает около 50 млн. т угля в год. На его базе создается Канско-Ачинский топливно-энергетический комплекс (КАТЭК). Здесь будут построены несколько крупных и крупнейших в стране тепловых электростанций.

Уголь КАТЭКа будет использоваться также для производства жидкого и облагороженного твердого топлива, газа и химических продуктов.

В бассейне предусматривается построить четыре новых города на 600 тыс. жителей, главным из них будет город шахтеров и энергетиков — Шарاپово.

Южно-Якутский бассейн. Недр этого бассейна заключают высококачественные коксующиеся угли. Его освоение, начавшееся одновременно со строительством БАМа, открывает широкие перспективы развития металлургической и других отраслей промышленности Восточной Сибири и Дальнего Востока.

Административным центром бассейна стал построенный в короткие сроки город Нерюнгри.

Научно-технический прогресс в угольной промышленности в XII пятилетке. В соответствии с Основными направлениями экономического и социального развития СССР на 1986—1990 годы и на период до 2000 года планируется в 1990 г. обеспечить добычу 780—800 млн. т угля. Прирост продукции намечено получить за счет повышения производительности труда на базе широкого внедрения новейшей техники и технологии.

В XII пятилетке обращено особое внимание на ускоренное развитие Кузнецкого, Экибастузского, Канско-Ачинского и других угольных бассейнов Восточной Сибири и Дальнего Востока.

Опережающими темпами будет развиваться добыча угля наиболее прогрессивным открытым способом: его доля в общей добыче составит не менее 46 % (в 1985 г. — 41,2 %). Открытый способ добычи угля — это мощные угольные разрезы с прогрессивной технологией, оснащенные современной высокопроизводительной техникой. Расширится применение шагающих экскаваторов с ковшами объемом 20—100 м³ и стрелами длиной 85—125 м. В числе новых карьерных одноковшовых экскаваторов на гусеничном ходу широкое применение получат ЭКГ-10, ЭКГ-16 и ЭКГ-20 с ковшами емкостью соответственно 10, 16 и 20 м³.

Одним из основных направлений научно-технического прогресса является внедрение на разрезах и расширение масштабов применения комплексов непрерывного действия в составе роторных экскаваторов: ленточных конвейеров, перегружателей и отвалообразователей. Внедрение поточной технологии при производстве вскрышных работ и роторных экскаваторов на добыче угля обеспечивает высокие показатели открытого способа разработки: рост производительности труда, снижение себестоимости, улучшение качества продукции. Будут созданы и внедрены роторные комплексы для вскрышных работ производительностью 5250 и 12 500 м³/ч. Комплексы найдут широкое применение на новых разрезах КАТЭКа, Экибастуза и в Приморье.

Несмотря на широкое внедрение открытого способа, подземный способ добычи угля остается основным, и его ведущая роль сохранится на длительный период в связи с тем, что в шахтах добывается основная часть углей для коксования. Кроме того, такие бассейны с подземным способом добычи, как Донецкий, Печорский и Подмосковский являются важнейшими составными частями территориально-производственных комплексов в европейской части страны, обеспечивающими значительную часть потребностей в топливно-энергетических ресурсах.

В области подземной добычи одной из важнейших задач является повышение уровня комплексной механизации основных технологических процессов. Например, уровень механизации очистных работ достиг в 1985 г.

72 %, что в 1,5 раза превысило уровень 1975 г. Практически завершена комплексная механизация очистных работ в Карагандинском, Печорском и Подмосковном бассейнах. По объему комплексно-механизированной добычи угля Советский Союз занимает первое место в мире. В XII пятилетке уровень добычи угля из комплексно-механизированных забоев будет доведен до 78—80 %.

Отечественная промышленность в настоящее время выпускает 18 типоразмеров механизированных угледобывающих комплексов, большинство из которых по своему техническому уровню соответствуют лучшим зарубежным аналогам, а некоторые — превосходят. Расширение комплексной механизации очистных работ идет в направлении создания новых машин, способных работать с высокой производительностью в сложных горно-геологических условиях. К ним относятся комплексы: КМТ и 1УКП для выемки пологих пластов средней мощности с труднообрушаемыми кровлями; ОКП70, 2УКП и КМ130 для выемки пологих (до 35°) пластов мощностью от 2,5 до 4,2 м; КМ103 и КД80 для тонких пологих пластов; агрегаты АКЗ и АНЦ для крутых пластов. Ведутся работы по созданию агрегатов для выемки угля без постоянного присутствия людей в очистном забое.

Удельный вес комбайновой проходки подготовительных выработок достиг в 1985 г. 42 %. В XII пятилетке он будет доведен до 48—50 %. Здесь наиболее актуальной задачей является создание комбайнов и комплексов для проведения выработок по крепким породам. В последние годы освоено серийное производство тяжелых комбайнов 4ПП2, начато изготовление комплексов «Союз-19» и КРТ для проведения выработок по породам с коэффициентом крепости до 10 (по шкале проф. М. М. Протодьяконова).

Ведутся большие работы по широкому внедрению буровой техники для подземных условий, разработаны и выпускаются новые буровые машины и установки (Б68КП, «Стрела-77», Б100/200 и др.), обеспечивающие высокие скорости бурения скважин.

Важную роль в повышении эффективности подземной добычи угля играет автоматизация производственных процессов. На шахтах уровень автоматизации стационарных и транспортных установок уже достиг 85 %, созданы и внедрены системы и средства автоматизации, сиг-

нализации и связи для очистных и подготовительных забоев. Основным направлением в этой области является дальнейшее совершенствование и внедрение комплексных автоматизированных систем управления технологическими процессами с использованием средств вычислительной техники. В настоящее время такие системы уже действуют на нескольких десятках шахт. Особое место занимает развитие подземной робототехники, призванной решить многие сложные технико-экономические и социальные задачи.

Основой улучшения условий труда горняков и повышения его безопасности является рост технической оснащенности шахт. Одновременно широким фронтом ведутся разработки специальных мероприятий по совершенствованию техники безопасности и охране труда.

Наиболее эффективно научно-технические достижения могут быть реализованы лишь на крупных предприятиях. Поэтому концентрация производства продолжает оставаться одним из важнейших направлений развития подземного способа. Это видно на примере работы введенных в действие в последние годы таких крупнейших шахт, как «Распадская», «Воргашорская» № 1, «Тентекская» № 8, им. 60-летия ВЛКСМ.

2. ТЕХНОЛОГИЯ ДОБЫЧИ УГЛЯ НА ШАХТЕ

Шахта — это производственное горное предприятие, на котором добывают уголь подземным способом. В понятие «шахта» входят комплекс подземных горных выработок и сооружений на земной поверхности со средствами механизации и автоматизации всех процессов добычи угля, вплоть до его погрузки в железнодорожные вагоны.

В угольной промышленности эксплуатируются около 500 шахт со средней добычей 2330 т угля. В различных угольных бассейнах страны имеются шахты с суточной добычей от 5 до 15 тыс. т. Это шахты, построенные и реконструированные в последние 10—15 лет, на которых широко применяются новейшая высокопроизводительная горная техника и передовая технология горных работ, комплексная механизация и автоматизация всех основных и вспомогательных процессов добычи угля,

дистанционное и автоматическое управление машинами и механизмами.

Одной из крупнейших в нашей стране и за рубежом является шахта «Распадская» в Кузбассе (7,5 млн. т угля в год) — образцовое предприятие с высокой организацией и механизацией технологических процессов добычи угля. Оработка запасов угля ведется крупными производственными блоками. Забои, оснащенные высокопроизводительными угледобывающими механизированными комплексами, увязаны единой конвейерной системой (для транспорта угля от забоев до поверхности) с бункерным складом, расположенным на поверхности шахты, и железной дорогой. Вокруг шахты нет породных отвалов для выдаваемой из шахты горной породы, отсутствуют обычные поселки. Рабочие на работу приезжают по железной дороге из молодого современного города Междуреченска, расположенного в живописном горном месте между реками Томь и Уса.

Другой крупной шахтой является шахта «Воргашорская» № 1 в Заполярье (4,5 млн. т угля в год) производственного объединения «Воркутауголь», которая сдана в эксплуатацию в 1975 г. Это механизированное предприятие с высокими технико-экономическими показателями добычи угля.

Можно назвать десятки крупных шахт в различных бассейнах нашей страны, среди которых шахты: им. Стаханова (4 млн. т угля в год), им. 60-летия СССР и им. Ленинского комсомола (по 3 млн. т угля в год каждая) в Донбассе; им. 50-летия Октябрьской Революции и «Тентекская» № 8 (по 4 млн. т угля в год каждая) в Карагандинском бассейне; сланцевая «Эстония» (9 млн. т сланца в год по горной массе и 5,4 млн. т по выпуску концентрата) в Прибалтике и ряд других, на которых трудятся прославленные коллективы советских шахтеров.

Ввод в действие новых крупных предприятий и реконструкция действующих улучшили структуру шахтного фонда в угольной промышленности. За период с 1970 г. удельный вес шахт с добычей не менее 900 тыс. т угля в год возрос с 45 до 61 %. Более одной трети общей добычи угля подземным способом дают шахты мощностью свыше 1,5 млн. т в год.

В последние 10—15 лет значительно изменился облик технологических комплексов поверхности новых и рекон-



Рис. 1. Шахта имени Героев космоса ПО «Павлоградуголь»

струируемых шахт благодаря широкому применению для зданий и сооружений сборного железобетона, оптимальному размещению зданий и их объединению в отдельные блоки, упразднению терриконов на поверхности шахт, предназначенных для отвалов породы, выдаваемой из шахты. Породу вывозят с помощью автосамосвалов или подвесных канатных дорог за несколько километров от шахты и засыпают в балки и овраги.

В угольных бассейнах страны ведутся большие работы по рекультивации старых терриконов. В Донбассе и Кузбассе верхняя часть их убирается («срезается») и производится тушение горящих терриконов, ранее выделявших в атмосферу ядовитые газы, образующиеся от самовозгорания угля, частично выдаваемого из шахты вместе с породой.

Современные шахты (наземная часть) мало отличаются внешне от заводов и фабрик (рис. 1). К каждой шахте проложены асфальтированные дороги и железнодорожные пути для доставки оборудования и материалов на шахту, а также для транспортирования добытого угля с шахты потребителям. Территории шахт благоустроены, имеется много зеленых насаждений.

На поверхности шахты находятся различные сооружения: надшахтные здания с копрами, здания подъемных машин, эстакады и погрузочные бункера, административно-бытовой комбинат (АБК), компрессорные станции (если применяется пневматическая энергия — сжатый воздух), здание для вентиляторов главного проветривания, электрическая подстанция, механические мастерские, складские помещения и др. Все эти сооружения входят в технологический комплекс поверхности шахты и предназначены для подъема из шахты добытого угля, его приема, переработки и отправки потребителям, приема, складирования и вывоза породы, проветривания подземных горных выработок, обеспечения машин и механизмов в шахте электроэнергией и сжатым воздухом, а также для бытового обслуживания трудящихся. Основными блоками технологического комплекса являются блок главного ствола, блок вспомогательного ствола и блок административно-бытового комбината.

Чтобы ознакомиться с поверхностными и подземными сооружениями и проследить технологическую цепочку добычи угля, проведем экскурсию по шахте.

Знакомство начнем с поверхности шахты, ее административно-бытового комбината (АБК). Мы попадаем в вестибюль АБК, оформленный цветными витражами, художественными панно. На стендах и планшетах рассказывается о передовых людях шахты и их производственных достижениях. В АБК сосредоточены помещения бытового, производственного и административного назначения, в которых размещены шахтоуправление со всеми службами, партийный, профсоюзный и комсомольский комитеты, учебный пункт для подготовки рабочих, кабинеты начальников участков и цехов, нарядные для получения заданий (нарядов) шахтерами на предстоящую работу, ламповая с электрозарядной станцией, актовый зал для проведения общих собраний персонала шахты, гардеробная (раздевалка) с отделениями для хранения личного платья и спецодежды, душевая, сушилка для мокрого платья, прачечная, медицинский пункт, буфет, столовая. В АБК имеются специальные помещения для центрального диспетчерского пункта шахты и аппаратуры автоматизированной системы управления производственными процессами (АСУП).

Главная задача АСУП — улучшение технико-эконо-

мических показателей работы шахты путем повышения оперативности управления производством и оптимального использования ее трудовых, технических, материальных и финансовых ресурсов. В настоящее время автоматизированные системы управления производством внедрены и работают на 50 шахтах.

В состав системы входят основные автоматизированные подсистемы: учета выходов и времени работы трудящихся (САТУРН), контроля, учета и анализа работы очистных забоев (АИСТ) и внутришахтного транспорта с локомотивной откаткой (АСТРА).

Автоматизированная система управления выполнена на информационно-справочном уровне и обеспечивает: контроль состояния и режимов работы машин и механизмов очистных и подготовительных забоев, конвейерного и локомотивного транспорта, технологического комплекса поверхности и стационарного оборудования; контроль условий безопасности ведения горных работ; учет и контроль времени работы трудящихся; анализ выполнения работ по очистным забоям и шахте в целом в сопоставлении с плановыми заданиями по добыче; учет количества угля, добытого в забоях и по шахте в целом; учет машинного времени угледобывающих и проходческих машин и комплексов, подъемов, вентиляторов главного проветривания, а также времени и причин простоев оборудования.

В состав средств АСУП входит комплекс диспетчерских устройств КОД-1М, предназначенный для управления технологическими процессами шахты и предоставления различной оперативной информации, с которым мы ознакомимся, посетив центральный диспетчерский пункт (рис. 2).

В центре большого и светлого зала находится диспетчерский пульт управления, на передней вертикальной панели которого размещены видеоконтрольное устройство с телевизионными экранами и дисплеями, табло индикации работы подземных конвейерных линий, приборы, кнопки, а на горизонтальной плоскости (столешнице) — панели: контроля и управления насосами и задвижками противопожарного и хозяйственного водоснабжения; громкоговорящего оповещения на поверхности шахты; вывода информации на телевизионный экран; кодирования причин простоев оборудования на поверхности и под землей; высокочастотной связи диспетчера

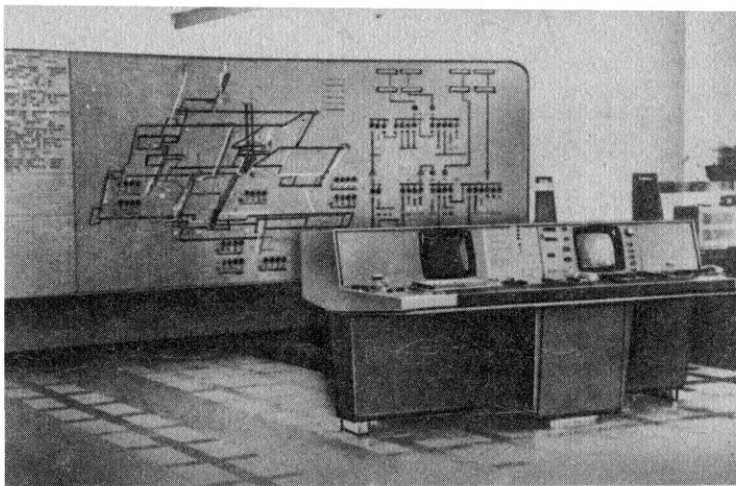


Рис. 2. Диспетчерский пункт управления шахты

с машинистами подземных электровозов; контроля и управления работой подземного конвейерного транспорта и вентиляторами главного проветривания и др.

Вдоль стены, перед диспетчерским пультом управления расположен огромный мнемощит — световая технологическая карта шахты, на которой высвечиваются сигналы о всех производственных процессах на поверхности и под землей. Слева от пульта размещаются устройства электронно-вычислительной машины (ЭВМ), позволяющие передавать и получать необходимую для диспетчера информацию с вычислительного центра. Мнемощит позволяет диспетчеру «видеть» всю работу шахты: подъемных, компрессорных, вентиляторных и водоотливных установок, очистных и подготовительных забоев, средств транспорта. Сигналы об их работе непрерывно поступают в диспетчерскую, а затем на ЭВМ.

Если остановилась конвейерная линия в шахте, то на схеме появляется световой (красный) сигнал и звенит звонок. Это означает, что прекратилась подача электроэнергии. Одновременно сигнал поступает в ЭВМ, которая фиксирует в памяти время остановки линии. Причина простая устраняется, и оборудование вновь включается в работу.

Диспетчер может получить при нажатии одной из клавиш «Запрос» информацию о количестве добытого угля на каждом из действующих на шахте добычных участков, о времени простоев, о количестве выданного из шахты угля подъемными установками и отгруженного потребителям и другие сведения.

Диспетчер постоянно следит за работой всех звеньев технологической цепи и с помощью новейшей аппаратуры управляет сложным хозяйством шахты.

Осмотр технологического комплекса начнем с блока главного ствола.

Для того чтобы обеспечить доступ к полезному ископаемому и добыть его из недр земли, предварительно проводят горные выработки (вскрывающие, подготовительные и эксплуатационные). По пространственному расположению они разделяются на вертикальные, наклонные и горизонтальные.

Шахтный ствол является вскрывающей выработкой, имеющей непосредственный выход на земную поверхность и предназначенной для обслуживания подземных работ. В зависимости от назначения шахтные стволы могут быть главными и вспомогательными. Главный ствол служит для подъема угля на поверхность, вспомогательный — для спуска и подъема людей, оборудования и материалов, проветривания подземных выработок и др. Большинство шахт имеют вертикальные стволы, на некоторых шахтах угольные пласты вскрыты наклонными стволами и даже горизонтальными, называемыми штольнями (в горной местности).

Блок главного ствола обычно включает в себя металлический копер со шкивами для направления подъемных канатов, примыкающие к копру разгрузочные бункера и галереи и здание подъемной установки, в котором размещается подъемная машина (лебедка).

Диаметр цилиндрического барабана (барабанов) подъемной машины может быть от 2 до 5 м и зависит от глубины ствола (высоты подъема) и массы груза, который поднимает машина. На большинстве шахт управление подъемными машинами главных стволов автоматизировано, ручным управлением пользуются только при ремонте и осмотре подъемной установки. Внутри копра и в стволе устанавливается так называемая армировка, включающая в себя систему горизонтально расположенных двутавровых балок, к которым специаль-

ными устройствами прикрепляются вертикальные направляющие рельсовые проводники, по ним движутся подъемные сосуды — металлические скипы вместимостью от 4 до 30 т угля. В верхней части копра установлены разгрузочные рельсовые кривые-направляющие, на которых скип, двигаясь вверх, поворачивается (опрокидывается) и уголь по наклонным течкам разгружается в бункера, откуда доставляется по наклонным эстакадам, оборудованным ленточными конвейерами, на сортировку или обогатительную фабрику. Новые и реконструируемые шахты имеют при больших глубинах разработки угольных пластов (1000 м и более) башенные железобетонные копры с автоматизированными многоканатными подъемными установками, размещенными в их верхней части.

В блок вспомогательного ствола входят: копер, здание подъемной машины, помещение для обслуживания спуска и подъема людей, крепежных и других материалов, а также сооружения для обмена вагонеток на поверхности. Подъемная установка вспомогательного ствола управляется машинистом с пульта, размещенного в здании подъемной машины. В качестве подъемных сосудов применяются одно- или двухэтажные клетки, оборудованные парашютными устройствами с захватами, надежно стопорящими клетки в аварийной ситуации.

Копер блока вспомогательного ствола на новых шахтах обычно башенный, как и на главном стволе. Многоканатная подъемная установка размещается на копре.

Недалеко от главного ствола находится здание главной вентиляторной установки с двумя мощными центробежными вентиляторами, отсасывающими из шахты рудничный воздух. Нагнетательное проветривание применяется обычно на негазовых шахтах. Свежий воздух в шахту по бетонным каналам поступает в воздухоподающий ствол (блок вспомогательного ствола). Управление вентиляторной установкой автоматизировано, информация о ее режиме работы и основных параметрах (производительности, давлении, температуре подшипников и др.) постоянно поступает в диспетчерский пункт шахты.

Количество подаваемого в шахту воздуха рассчитывается по метану, углекислому газу и газам, образующимся при взрывных работах в шахте, а также по числу занятых на работе людей, причем к учету принимается

наибольшее количество воздуха из полученных значений по указанным факторам. Количество воздуха, рассчитываемое по числу людей, должно быть не менее 6 м³/мин на каждого человека, считая по наибольшему числу людей, одновременно работающих в смене.

Количество воздуха по метану рассчитывается так, чтобы содержание последнего в исходящей струе из очистной или подготовительной выработки участка было не более 1 %, в общей исходящей струе шахты — не более 0,75 %, а в поступающей в очистные и подготовительные выработки — не более 0,5 %. При этом количество воздуха должно быть не менее 1,5 м³/мин на 1 т среднесуточной добычи угля. Подсчитано, что в одну минуту во все действующие угольные шахты страны подается вентиляторами свыше 7 млн. м³ воздуха и расход электроэнергии на привод вентиляторов достигает 2,5—3 млрд. кВт·ч в год.

Важное значение имеют температура, влажность и скорость воздуха, которые контролируются шахтной службой. В зимнее время воздух подогревается в специальных калориферах.

С углублением на каждые 33 м температура горных пород повышается на 1°С. На глубине 1000 м температура рудничного воздуха достигает 32°С и более, повышается его влажность, поэтому для обеспечения санитарных условий работы трудящихся на глубоких шахтах имеются на поверхности крупные стационарные установки для кондиционирования воздуха. Так, например, на одной из старейших и глубоких в Донбассе шахте «Кочегарка» кондиционированием удается снизить температуру в шахте на 6—7° и довести ее до 23—24°С. Управление сложным оборудованием для кондиционирования воздуха автоматизировано.

Шахты, разрабатывающие крутые пласты в Донбассе, и часть шахт, разрабатывающих наклонные и пологие пласты, имеют в своем сложном хозяйстве компрессорные станции с поршневыми компрессорами или турбокомпрессорами, подающими в шахту сжатый воздух под давлением 0,5 МПа, который используется для питания подземных машин и механизмов. Компрессорные станции управляются также автоматически. Информация об их режиме работы выводится на диспетчерский пункт шахты.

Перед спуском в шахту для ознакомления с подзем-

ными горными выработками переоденемся в спецодежду, в ламповой получим головные аккумуляторные светильники и самоспасатели (приборы для пользования во время аварии в шахте).

На шахте с помощью автоматизированной подсистемы САТУРН ведется точный учет людей. При спуске и выезде из шахты горняк вставляет закрепленный на его светильнике жетон в датчик, встроенный в специальный турникет. Датчик считывает код и передает информацию в управляющую вычислительную машину. В любое время суток машина может выдать информацию о численности рабочих, находящихся в шахте или на отдельных участках, а также точное время спуска и выезда каждого из них.

Из ламповой через специальное помещение (коридор) проходим в надшахтное здание вспомогательного ствола, попадаем в клеть и спускаемся по стволу в околоствольный двор на глубине 700 м (рис. 3). Выработки околоствольного двора сечением в свету 15—20 м² и более закреплены бетоном, хорошо освещены люминисцентными лампами. Околоствольный двор — это сеть связанных между собой выработок, имеющих рельсовые пути с шириной колеи 900 м, по которым курсируют электропоезда с груженными и порожними вагонетками. В околоствольном дворе производятся все операции по погрузке и разгрузке угля, материалов и оборудования. Отсюда берут начало все протяженные горизонтальные горные выработки, не имеющие выхода на поверхность. Рядом со вспомогательным находится главный скиповой ствол, по которому выдается на поверхность уголь, подвозимый электропоездами с добычных участков. Вагонетки без расцепки составов проходят над разгрузочными ямами (бункерами) и автоматически разгружаются через откидные днища вагонеток.

Бункера оснащены загрузочными дозирующими устройствами, с помощью которых скипы автоматически загружаются углем.

В околоствольном дворе имеются камера электроподстанции, камера с насосами главного водоотлива, работающими в автоматическом режиме, центральные водосборники (горные выработки для сбора шахтной воды, пройденные на 4 м ниже уровня околоствольного двора), электровозное депо, склад взрывчатых материалов и др.

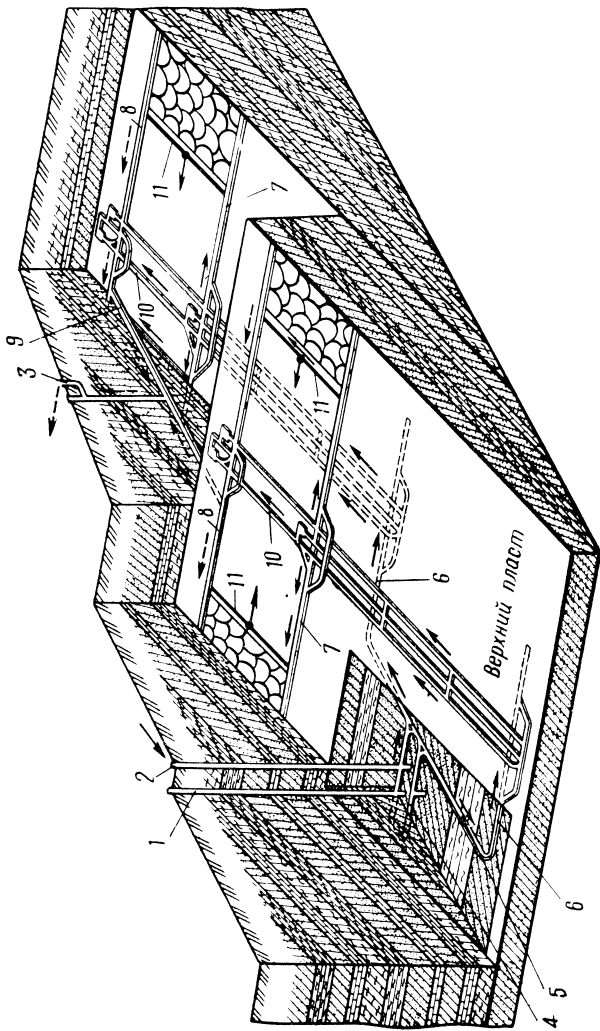


Рис. 3. Схема горных работ шахты с двумя центрально-двоенными и одним отнесенным вертикальными стволами:

1, 2, 3 — соответственно главный, вспомогательный и вентиляционный стволы; 4 — околовольный двор; 5 — капитальный квершлаг; 6, 7, 8 — соответственно главный откаточный, конвейерный и вентиляционный штреки; 9 — вентиляционный квершлаг; 10 — бремсберг; 11 — лава; — — — — — свежая струя воздуха; — — — — — исходящая (отработанная) струя воздуха; ● — — — — — направление отработки лавы

Из околоствольного двора направляемся к месту добычи угля — на очистной (добычной) участок в специальном электропоезде, состоящем из нескольких пассажирских вагонеток. Движемся по хорошо освещенной горной выработке, закрепленной монолитным бетоном, — квершлагу. Квершлаг является вскрывающей (как и стволы) горизонтальной выработкой, пересекающей под землей (обычно под углом 90°) все угольные пласты, разрабатываемые на шахте.

В подземной части шахты имеются и другие выработки: штреки пластовые (проводимые по пласту) или полевые (проводимые по породе параллельно пласту); гезенки и слепые стволы (вертикальные горные выработки, не имеющие выхода на поверхность шахты) и служащие для подъема (слепой ствол) или спуска груза (гезенк); уклоны и бремсберги — наклонные горные выработки, служащие для подъема (транспортирования) груза с нижнего на верхний горизонт (уклон) или для спуска с верхнего на нижний (бремсберг); камеры. Эти выработки закрепляются бетонной, металлической или деревянной крепью в зависимости от срока их службы и оснащаются необходимым для эксплуатации оборудованием.

На шахте различают подготовительные и очистные работы; первые предназначены для проведения протяженных горных выработок (штреков), обеспечивающих непосредственный доступ к угольному пласту, вторые — для извлечения (выемки) угля.

Из квершлага электропоезд поворачивает в откаточный штрек, у бремсберга пересаживаемся в пассажирские вагонетки, перемещаемые по бремсбергу с помощью лебедок, проходим по пластовому штреку и наконец попадаем в лаву, называемую во многих случаях очистным забоем, где непосредственно добывается уголь.

Лава — это горная выработка, представляющая собой протяженную камеру шириной 4—6 м и длиной 50—300 м. Высота лавы соответствует обычно вынимаемой мощности пласта, но не более 4,5—5 м. С одной стороны, пространство камеры ограничено массивом угля, с другой — крепью (например, механизированной), поддерживающей кровлю лавы. Уголь вынимается полосами шириной 0,5—0,8 м по всей длине лавы. После выемки определенного числа полос угля все оборудование лавы подвигается ежесуточно на 3—5 м и более, а обнажен-

ные породы кровли за крепью после выемки угля обрушаются, за счет чего снижается нагрузка нижних слоев пород кровли на крепь.

Регулирование величины сил, воздействующих со стороны кровли на крепь лавы, называют управлением горным давлением. Что такое горное давление? Это напряжения, возникающие в массиве горных пород, окружающих горную выработку. Основной причиной, вызывающей горное давление, является собственный вес горных пород и тектонические силы. Горное давление проявляется в деформациях и разрушениях крепи, опускании и обрушении пород кровли и выработок, пучении почвы, раздавливании целиков угля, отжиме угля из забоя, внезапных выбросах угля и газа. Использование в лавах механизированных передвижных крепей позволяет в определенных пределах управлять горным давлением за счет применения в них податливых элементов в виде гидравлических стоек с высоким рабочим сопротивлением, достигающим 2000 кН.

В зависимости от способа залегания пластов угля в недрах (горизонтально, наклонно или вертикально) очистные забои (лавы) различны по форме и длине. Следовательно, для разработки их применяют различные машины.

Мы посетим комплексно-механизированную лаву длиной 200 м. Здесь отрабатывается пласт угля мощностью 1,5 м с углом падения 6° . Лава оборудована очистным механизированным комплексом нового технического уровня 1КМТ с высоким рабочим сопротивлением, составляющим 1000 кН/м^2 . Ранее в таких условиях для искусственного обрушения мощных слоев труднообрушаемых песчаников применяли торпедирование кровли путем бурения глубоких скважин и взрывания. Это было вызвано тем, что обычные комплексы с рабочим сопротивлением до 500 кН/м^2 деформировались. Для обеспечения их нормальной работы требовалось искусственное обрушение кровли взрыванием, снижающее нагрузку на крепь. Использование комплекса 1КМТ позволило упразднить буровзрывные работы и тем самым повысить эффективность добычи угля в лаве.

Очистной механизированный комплекс — это определенный набор машин, в большинстве случаев кинематически связанных между собой, механизмирующих такие процессы в очистном забое, как отбойка и погрузка угля

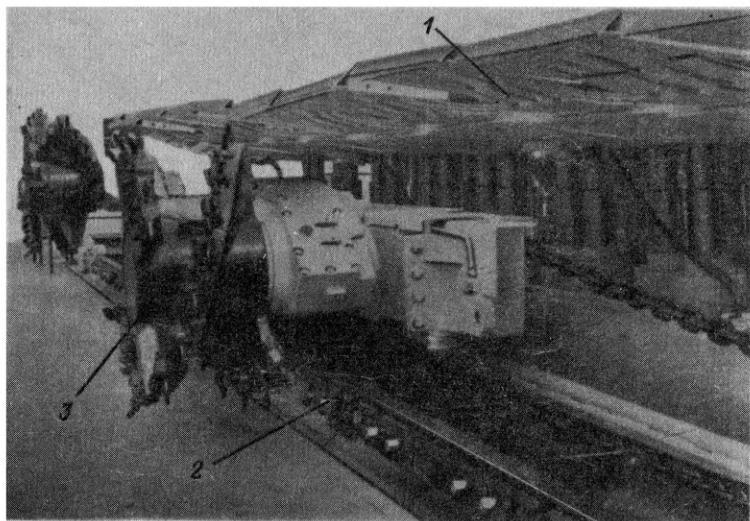


Рис. 4. Очистной механизированный комплекс 1КМТ

на забойный конвейер, доставка его на штрековый конвейер, крепление и управление кровлей.

В состав комплекса входит передвижная гидравлическая крепь, выемочная машина, передвижной скребковый конвейер, гидро- и электрооборудование, крепь сопряжения лавы со штреками.

Комплекс 1КМТ (рис. 4) состоит из механизированной передвижной крепи 1МТ с четырехстоечными секциями 1, скребкового двухцепного передвижного конвейера 2 и очистного узкозахватного двухшнекового комбайна 1ГШ68 З.

Крепь состоит из отдельных секций шириной 0,9 м. В лаве их размещается около 200. Каждая секция состоит из жесткого металлического основания, верхнего перекрытия, заднего ограждения и четырех гидравлических стоек (гидроцилиндров). Рабочее сопротивление секции 5200 кН. Главное назначение крепи — поддержание пород кровли после выемки очередной полосы угля. Каждая секция крепи связана со скребковым конвейером гидравлическим цилиндром.

Скребковый конвейер включает в себя приводы с обводными звездочками и рештачный став, по которому

движется скребковая бесконечная цепь со скребками, замкнутая в вертикальной плоскости. При движении тяговой скребковой цепи, приводимой в движение обводными звездочками привода, уголь транспортируется на штрековый скребковый конвейер или перегружатель.

Очистной комбайн включает два электродвигателя мощностью по 160 кВт каждый, редукторы, исполнительный орган, представляющий собой два спиралеобразных шнека с резцами, установленные по концам корпуса комбайна, и механизм подачи. Шнеком снимают ленту угля шириной 0,6 м. Механизм подачи предназначен для передвижения комбайна. Через обводную звездочку, встроенную в корпус механизма подачи, пропущена неподвижная корабельная тяговая цепь. Комбайн размещается на скребковом конвейере и закрепляется с помощью «полозьев» — специальных захватов, которые при движении комбайна скользят по направляющим полкам скребкового конвейера. Для подъема и опускания шнеков (при изменяющейся мощности пласта) предусмотрены специальные гидроцилиндры.

Комплекс оснащен люминесцентными светильниками, подвешиваемыми под перекрытиями крепи, и звуковой сигнализацией.

Обслуживают комплекс всего семь человек: машинист горных выемочных машин, его помощник и пять рабочих очистного забоя.

После звукового предупреждения рабочих, находящихся в лаве, комплекс включается в работу. Шнеки комбайна отбивают и грузят уголь на скребковый конвейер в лаве, с него на конвейерную линию в штреке и бремсберге, доставляющую уголь до погрузочного пункта на главном откаточном штреке. Здесь он перегружается в вагонетки, которые электровозом транспортируются в околоствольный двор. По мере продвижения комбайна машинист регулирует положение шнеков в пласте. Вслед за комбайном на освободившееся место рабочие очистного забоя с помощью гидроцилиндров сдвигают часть (8—10 м) конвейера. Управление передвижкой конвейера сводится к повороту рукояток гидроблоков, установленных на каждой секции крепи. После передвижки конвейера на этом же участке поочередно разгружаются (опускаются) секции крепи, передвигаются и распираются в кровлю. Секции крепи, по существу, передвигаются с опорой на скребковый конвейер, яв-

ляющийся базой всего комплекса. Работать под механизированной крепью безопасно: мощные металлические ограждения надежно защищают горняков от возможного выпадения из кровли кусков породы.

К моменту, когда комбайн пройдет 200-метровую лаву, конвейер и все секции окажутся на новой дороге, и можно вынимать новую полосу угля. Если комплекс работает в течение смены (6 ч) безотказно, то вынимаются 2—5 полос по 0,6 м, что составляет для данной лавы 400—500 т угля. В сутки при трехсменной работе будет добыто более 1500 т угля.

Конструкции комплексов в зависимости от мощности и угла падения пласта различны. Например, при угле падения более 35° не нужно транспортировать уголь по лаве, так как он скатывается вниз под действием собственного веса. Несколько другая техника и технология крепления и управления кровлей в лаве с крутыми пластами, поэтому конструкции механизированных комплексов и крепей для выемки крутых пластов отличаются от конструкций комплексов, предназначенных для выемки пологих пластов.

На данной шахте помимо пологих пластов отрабатываются на одном из крыльев шахтного поля крутые пласты мощностью 1 м с углом падения 60° . В связи с тем, что при их отработке применяют буровые работы, мы направимся на добычный участок, оборудованный уникальным, не имеющим аналогов за рубежом, очистным щитовым агрегатом 1АНЩ.

Выемка угля агрегатом 1АНЩ (рис. 5) ведется полосами длиной 60 м по падению пласта. В этом заключается его отличие от комплекса 1 КМТ, передвигающегося по мере выемки угля по простиранию пласта. В качестве выемочной машины используется кольцевой конвейер-струг. Специальная механизированная крепь — оградительно-поддерживающего типа.

Агрегат 1АНЩ предназначен для выемки крутых пластов мощностью 0,7—1,3 м и состоит из щитовой крепи 1, конвейера-струга 2 для отбойки и доставки угля к углеспускной печи, привода 3 конвейера-струга, насосной станции, аппаратуры сигнализации, связи, дистанционного и автоматического управления. Крепь 1 состоит из кинематически обособленных и поочередно передвигаемых двух групп секций — основных и вспомогательных, чередующихся через одну. Основные двухсто-

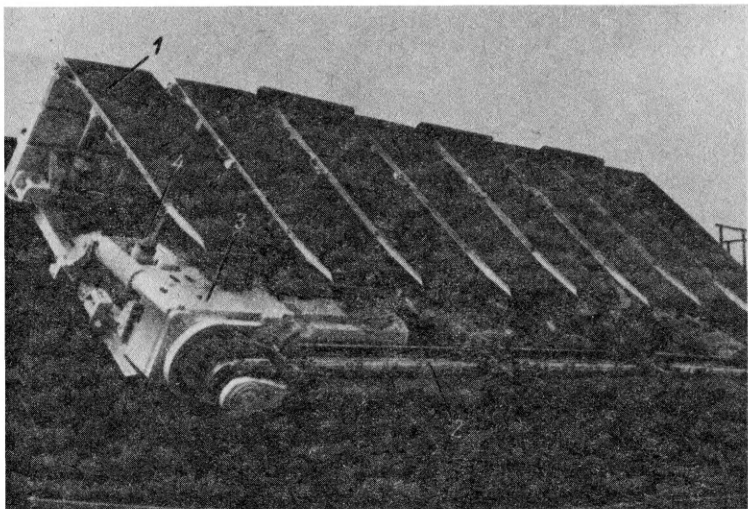


Рис. 5. Очистной агрегат 1АНЩ

ечные секции соединены между собой по основаниям в блок двумя рядами связей по заднему и переднему рядам стоек. Блок основных секций связан через подвески с балками конвейера-струга 2 рычагами со встроенными гидроцилиндрами 4, которыми конвейер-струг подается на забой. Одновременно передвигается блок основных секций.

Вспомогательные, также двухстоечные секции, не имеющие между собой кинематической связи, соединены с конвейером-стругом гидроцилиндрами, с помощью которых секции передвигаются после выемки полосы угля.

Выемку угля агрегатами 1АНЩ можно осуществлять дистанционно в автоматическом режиме. Зарубка на полный шаг производится с выносного пульта, что обеспечивает безопасность обслуживающего персонала при отработке выбросоопасных пластов. Кольцевой струг с помощью гидроцилиндров совершает качательные движения перпендикулярно плоскости пласта и одновременно подается на угольный забой. Тяговая цепь кольцевого струга с режуще-доставочными каретками приводится в движение двумя электрическими или пневматическими приводами (на шахтах, опасных по внезапным выбросам

угля и газа), отбивает уголь и доставляет его до углеспускной печи (наклонной выработке), по которой он под действием собственного веса сбрасывается в погру- зочный люк (магазин) и далее с помощью специального затвора загружается в вагонетки или на конвейер.

Длина выемочного столба (полосы) по восстанию пласта составляет обычно 100—120 м (расстояние между этажами — откаточными горизонтами), ширина его, равная длине щитового агрегата — 60 м.

В связи с небольшими размерами вынимаемой агрегатом полосы угля она обрабатывается при суточной нагрузке лавы 250—300 т за 2—3 мес. За это время должны быть пройдены выемочные (углеспускные) печи и монтажная камера, т. е. подготовлен новый выемочный столб (панель) и смонтирован и опробован другой агрегат 1АНЩ. Поэтому на очистном участке один агрегат постоянно находится в работе, а другой — в монтаже.

Выемочные печи проходят с применением буровых машин в два этапа. С откаточного штрека по восстанию пласта (снизу вверх) бурится скважина глубиной до 120 м и диаметром 150 мм и затем расширяется при обратном ходе бурового инструмента (сверху вниз) до диаметра 500—800 мм. Пробуренная скважина служит частично для проветривания и спуска по ней отбитого угля при проходке (обычно отбойными молотками) углеспускной печи от вентиляционного до откаточного штрека (сверху вниз). Пройденная углеспускная печь — прямоугольного сечения, закрепляется деревянной или металлической крепью. Таким образом, буровые работы являются составной частью производственных процессов при выемке крутых пластов щитовыми агрегатами.

Мы поднялись вверх по выемочной печи (людскому ходу) в лаву, познакомились с работой агрегата 1АНЩ и направились к месту бурения скважин. В откаточном штреке установлена буровая машина Б68КП, которую обслуживают машинист и его помощник. Управление машиной дистанционное, с пульта, вынесенного на расстояние 20 м от машины.

На пологих пластах среднее продвижение очистных забоев, оборудованных механизированными комплексами, составляет 50 м/мес, а при высоких нагрузках (1500 т и более угля в сутки) — 100 м/мес. Поэтому своевременная подготовка очистного фронта (выемочного поля — двух штреков длиной около 1 км каждый и мон-

тажной камеры длиной, равной длине лавы) является одним из важнейших производственных процессов на шахте.

В настоящее время более 40 % подготовительных выработок проводится прогрессивным способом — проходческими комбайнами, механизующими такие трудоемкие и тяжелые операции в подготовительном забое, как отбойка горной массы и ее погрузка. Применение проходческих комбайнов обеспечивает более высокие скорости проведения выработок, чем буровзрывным способом с погрузкой горной массы погрузочными машинами.

На шахтах эксплуатируются около 2000 проходческих комбайнов (почти все из них на гусеничном ходу и оснащены стреловидным исполнительным органом), предназначенных для проходки выработок по углю и по породам средней крепости ($f < 6$). К ним относятся комбайны типа ГПКС (семейство проходческих комбайнов для проведения выработок с углом наклона до $\pm 20^\circ$), ПКЗР и 4ПП2.

Сечения подготовительных выработок с каждым годом увеличиваются в связи с условиями размещения в них оборудования и подачи большего количества воздуха в очистные забои. Поэтому все более широкое применение находят тяжелые проходческие комбайны типа 4ПП2, имеющие повышенную энерговооруженность (электропривод исполнительного органа этого комбайна имеет мощность 100 кВт, а комбайнов типа ГПКС — 55 кВт) и обеспечивающие проведение выработок сечением до 25 м².

Созданы проходческие комбайны бурового типа с распорно-шагающим ходом типа КРТ и «Союз-19У» для проведения выработок арочного сечения по крепким породам ($f < 10$).

Посетим подготовительный забой, оснащенный модернизированным проходческим комбайном 4ПП2М с ленточным перегружателем ППЛК и другими средствами механизации проходческих работ. Проводимая выработка арочной формы площадью сечения в свету 15 м² будет после окончания ее проходки использована в качестве конвейерного штрека для новой лавы с угледобывающим комплексом 1КМТ. Проектная длина выработки 1300 м. Выработка закреплена стальной арочной крепью и оборудована для транспортирования горной массы, отбиваемой комбайном, ленточным конвейером.

ром 2Л80. На верхних элементах арочной крепи смонтирован монорельс из двутавровых балок, по полкам которого движутся с помощью тягового каната каретки на роликах. К ним подвешены поддоны (платформы) для перевозки в забой оборудования и материалов, а также два специальных кузова с сиденьями, предназначенные для доставки людей в забой и из забоя до бремсберга. Это монорельсовая дорога типа 6ДМК. Число таких дорог постоянно увеличивается на шахтах. Они позволяют в значительной степени механизировать тяжелый труд рабочих по доставке оборудования и материалов.

Пользуясь монорельсовой дорогой, находящейся на погрузочном пункте у бремсберга, мы за несколько минут преодолеваем расстояние до забоя (700 м) и выходим в 20 м от него. Слышен шум работающего комбайна, глухие удары падающих на скребковый конвейер кусков угля. В забое работают четверо проходчиков, один из которых — машинист проходческого комбайна.

Забой смешанный, т. е. выработка проводится по углю и породе, причем вначале вынимается уголь, затем порода. Видно, как пласт угля мощностью 1,5 м «пересекает» под углом 8° к горизонту забой.

Комбайн 4ПП2М (рис. 6) состоит из стреловидного исполнительного органа 1 с резцовой отбойной коронкой, ходовой гусеничной части и погрузочного устройства (питателя) в виде плиты 2 с вращающимися на ней нагребными лапами. Резцовая конусообразная коронка длиной 0,6 м, врезаясь в массив угля и породы в забое, отбивает горную массу, которая, падая вниз, подхватывается нагребными лапами и сбрасывается на скребковый конвейер, размещенный в центре корпуса комбайна. Далее горная масса перегружается на прицепной ленточный перегружатель, скребковый конвейер 4 и ленточный конвейер, смонтированный в выработке на всю его длину. С помощью гидравлического и электрического пульта управления, размещенного на комбайне, машинист, стоя на подножке, перемещает резцовую коронку по забою, разрушая горный массив. Вращающаяся коронка, перемещается таким образом, чтобы в забое вырезать нужный по форме и размеру арочный профиль выработки. Усилия на стрелу исполнительного органа очень большие, поэтому электродвигатель мощностью 120 кВт установлен непосредственно

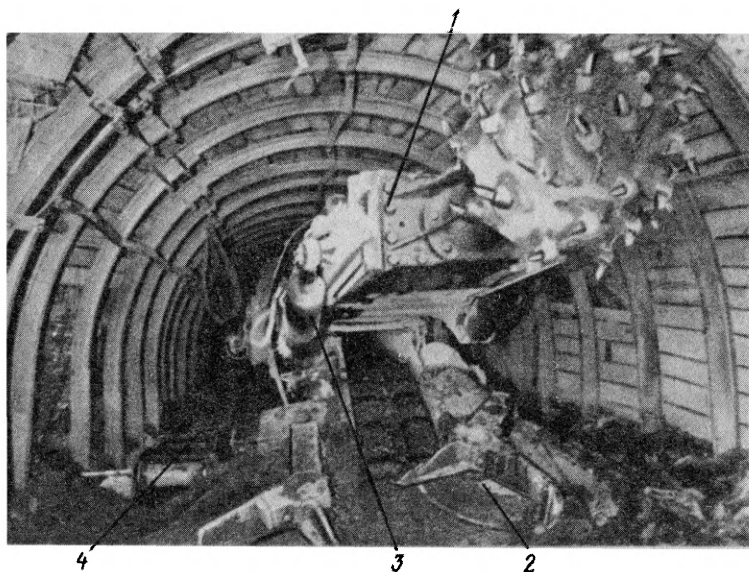


Рис. 6. Проходческий комбайн 4ПП2М

на стреле и передает вращение режущей коронке через редуктор. Стрела перемещается по забою при помощи четырех гидравлических цилиндров 3, которыми управляет машинист. Два из них позволяют перемещать стрелу в горизонтальной плоскости (вправо или влево), два других — в вертикальной плоскости (подъем или опускание).

После того как в забое вырублена ниша по профилю выработки по углю и затем по породе на глубину 0,6 м, машинист включает два телескопических гидроцилиндра и стрела сокращается на 0,6 м; включает ходовую часть и комбайн подвигается на 0,5 м. Стрела с вращающейся режущей коронкой с помощью телескопических гидроцилиндров подается на забой и коронка врезается в массив. Цикл выемки повторяется. При продвижении забоя на 1,2 м комбайн останавливается, в забое устанавливается крепь точно по проложенному маркшейдером направлению, которое контролируется с помощью нескольких отвесов, установленных на верхниках крепи сзади комбайна. Точность соблюдения направления вы-

работок — одно из основных условий качественной работы проходчиков, и в особенности машиниста. Маркшейдерская служба шахты следит за этим очень строго, так как прямолинейность выработки играет большую роль при эксплуатации ленточных конвейеров: в криволинейной выработке конвейерная лента «сбегает» в сторону, т. е. сходит с направляющих роликов.

Помимо ручного способа управления комбайном, описанного выше, проходческий комбайн 4ПП2М оснащается также автоматической аппаратурой управления, с помощью которой можно работать в двух режимах: режиме записи программы и режиме воспроизведения. Перед записью новой программы производится стирание старой. Запись программ осуществляется при управлении комбайном машинистом. Все операции по передвижению комбайна, исполнительного органа и погрузочного устройства на один цикл (выемка горного массива на глубину 0,6 м по всему забою) записываются на магнитную ленту. При записи программы величина отдельных перемещений исполнительного органа или питателя погрузочного устройства должна составлять не менее 100 мм. При меньших перемещениях программа не будет воспроизведена. После завершения последнего перемещения, связанного с обработкой забоя и погрузкой горной массы, исполнительный орган и питатель переводят в первоначальное положение, и комбайн при нажатии кнопки «Пуск» работает в автоматическом режиме. Команду «Пуск» следует подавать каждый раз после отработки полного цикла обработки забоя, если необходимо ее продолжение.

Создан успешно прошедший промышленные испытания в шахтных условиях новый проходческий комбайн 4ПП5 тяжелого типа (масса около 75 т) со стреловидным исполнительным органом, предназначенный для проведения горных выработок площадью сечения до 35 м² по углю и породам с коэффициентом крепости $f < 6$. Комбайн создан на базе проходческого комбайна 4ПП2 и отличается от последнего более мощным электроприводом исполнительного органа (мощность электродвигателя комбайна 4ПП5—200 кВт). Комбайн 4ПП5 оснащен системой автоматизированного программного управления и системой подавления образующейся в забое пыли с подачей воды под резцы режущей коронки исполнительного органа.

На этом закончим экскурсию по шахте. Разумеется за это время мы ознакомились только с основными технологическими процессами, так как шахта — это сложное горное хозяйство, оснащенное современной высокопроизводительной горной техникой и средствами автоматизации. Работать с такой техникой могут только высококвалифицированные рабочие. К их числу относятся и машинисты буровых станков, управляющие буровыми установками — сложными машинами, оборудованными средствами автоматизации процессов бурения скважин в подземных условиях.

3. ТЕХНИКА И ТЕХНОЛОГИЯ БУРЕНИЯ ПОДЗЕМНЫХ СКВАЖИН

Бурение подземных скважин — неотъемлемый процесс технологии добычи угля на шахтах.

Многообразие применяемых на шахтах систем разработки (определенный порядок и последовательность проведения очистных и подготовительных выработок, их взаимная увязка во времени и пространстве) угольных пластов мощностью от 0,5 до 10 м и более с углом падения от 0 до 90° требует бурения большого числа скважин различного назначения по углю и вмещающим боковым породам. Потребность в буровых работах постоянно возрастает из-за перехода шахт на отработку нижележащих горизонтов (с ежегодной глубиной горных работ увеличивается на 8—10 м, а в Донбассе более 25 шахт работают на глубине более 1000 м). В связи с этим усложняются горные работы, сопровождающиеся: повышенным газовыделением угольных пластов и горным давлением; более интенсивной отработкой тонких и мощных крутых пластов, технология выемки угля из которых требует проведения большого числа скважин; профилактическими работами по предварительному увлажнению угольных пластов с целью снижения пылеобразования, осушению шахтных полей и др.

На шахтах ежегодно выполняется большой объем подземных буровых работ, обеспечивающих повышение эффективности добычи угля. В подземных горных выработках пробуриваются более 4800 км скважин, предназначенных для: дегазации угольных пластов; транспортирования угля и материалов на крутых пластах; осуше-

ния водоносных горизонтов; взрывных работ по упрочнению пород труднообрушаемой кровли; предварительного упрочнения горных пород в подготовительных и очистных выработках; геологоразведочных работ и других целей. Только в Донбассе ежегодные объемы бурения скважин составляют более 2500 км, из них около 35 % всего объема приходится на дегазационные скважины. Достаточно большие объемы бурения скважин также в Карагандинском, Печорском и Кузнецком бассейнах. Например, в связи с наличием больших запасов угля на мощных крутых пластах Кузбасса ежегодный объем бурения скважин в них превышает 300 км. Скважины бурятся глубиной от 15 до 200 м и более.

Угольная промышленность в настоящее время располагает значительным парком оборудования для подземного бурения скважин, который непрерывно пополняется новыми современными машинами, повышающими производительность и безопасность труда шахтеров. Совершенствуются технология и организация работ при бурении скважин.

Машинист бурового станка — это почетная и важная профессия на шахте, требующая больших знаний и навыков при управлении буровой техникой.

Общие сведения о бурении скважин. Скважины — это образованные путем бурения выработки круглого сечения любого диаметра глубиной более 5 м (при глубине до 5 м и диаметре до 75 мм такие выработки называются шпурами) или глубиной менее 5 м, но с диаметром более 75 мм. По назначению скважины разделяют на:

дегазационные, применяемые для дегазации разрабатываемых и сближенных пластов (пласты считаются сближенными, если разработка одного из них осложняет разработку другого, что обусловлено незначительным расстоянием между пластами по нормали, свойствами боковых пород междупластья, системами разработки и др.) и выработанных пространств. Дегазация угольных пластов и пород — это процесс удаления газа из угольных пластов или горных пород, являющихся коллекторами газа (метана). Дегазация позволяет в значительной степени снизить содержание метана, выделяющегося при выемке угля и проходке горных выработок, и тем самым повысить безопасность работ. Наибольшее число дегазационных скважин в Донецком, Карагандинском и Печорском угольных бассейнах, характеризую-

щихся высокой метанообильностью разрабатываемых пластов. Обычно в разрабатываемом пласте скважины бурят заблаговременно из штреков параллельно или под углом к линии очистного забоя и подключают с помощью герметизирующих устройств к дегазационному трубопроводу, по которому газ выдается вакуум-насосными станциями, установленными на поверхности шахт. В настоящее время на шахтах газ, выдаваемый из скважин, используется в качестве топлива в котельных. Дегазационные скважины, пробуренные из очистного забоя или из забоя подготовительной выработки, называют опережающими, а пробуренные по обе стороны проводимой выработки параллельно ее стенкам — барьерными;

скважины для предварительного увлажнения угольного массива, предназначенные для повышения влажности угля. Предварительное увлажнение угольного массива является средством предупреждения пылеобразования при всех способах выемки угля и проходческих работах по уголю. Нагнетание воды в пласт осуществляется специальными насосными установками через длинные скважины, оборудованные гидрозатворами, пробуренные параллельно плоскости забоя через 12—15 м. Длина скважин на 15—30 м меньше длины лавы. Давление воды в скважине составляет 2—5 МПа. При более высоком давлении, достигающем 20—25 МПа, нарушается сплошность пласта, происходят гидроразрыв и гидроразрыхление, обуславливающие вытеснение из образующихся полостей метана. Нагнетание воды обеспечивает не только дегазацию пласта, но и предотвращает внезапные выбросы угля и газа;

скважины для торпедирования труднообрушаемой кровли и для других видов взрывных работ, применяемые для принудительного обрушения мощных слоев крепких песчаников и известняков при ведении очистных работ в лавах. В связи с плохой обрушаемостью при отходе лавы на 50—60 м и далее от монтажной камеры мощные слои указанных пород зависают и, внезапно обрушаясь, вызывают резкие смещения непосредственной кровли в призабойной части лавы и высокие нагрузки на крепь, приводящие к ее деформации и даже разрушению. Для уменьшения шага посадки (обрушения), а следовательно и нагрузки на лавные крепи, применяется предварительное торпедирование кровли с помощью скважин. Как указывалось выше, создание ме-

ханизированных крепей высокого сопротивления (до 1200 кН/м²) в определенной степени предотвращает вредные последствия обрушения кровель, но полностью их не исключает. Поэтому для некоторых особенно тяжелых условий торпедирование с помощью предварительно пробуренных в горные породы кровли скважин является оправданным;

скважины для предварительного упрочнения горных пород, применяемые для ведения очистных и подготовительных работ. Бурятся такие скважины в неустойчивых, легко обрушающихся породах, и через них нагнетаются упрочняющие химические растворы. В последнее время способ предварительного упрочнения горных пород нашел широкое применение на многих шахтах СССР и за рубежом;

водоспускные скважины, предназначенные для спуска воды из верхних отработанных горизонтов на нижние в целях предотвращения опасности прорыва воды в действующие выработки, расположенные как в пласте, так и на смежных с ними выработках;

дренажные скважины для осушения угольных месторождений, широко применяемые в Подмосковном бассейне, месторождения угля которого сильно обводнены. Такие скважины бурятся из штреков обычно в надкровельные обводненные пески или в сильно обводненные породы, подстилающие угольный пласт. В скважинах устанавливают гравийные, щелевые или другие конструкции фильтров для спуска воды из обводненных пород в колодцы, из которых она откачивается насосными установками на поверхность шахты через специально пробуренные скважины с обсадными трубами;

геологоразведочные скважины, используемые для эксплуатационной разведки на действующих и строящихся шахтах. С их помощью производят поиск пластов, потерянных в результате разрывных нарушений, изучение качества угля, геологических нарушений (выклиниваний, размывов и др.). К разряду геологоразведочных скважин относятся также опережающие скважины по углю, которые бурятся из подготовительных выработок до их пересечения для образования контура безопасного ведения работ в зонах с недостоверными границами водоносных участков;

скважины для прокладки кабелей и трубопроводов;

скважины, применяемые при горноспасательных работах и тушении подземных пожаров от самовозгорания угля;

технические скважины, предназначенные для вентиляции, спуска угля, спуска и подъема материалов. Сюда же относятся скважины, которые после расширения называются гезенками и углеспускными печами.

В ряде случаев скважины могут служить одновременно или последовательно нескольким целям.

В зависимости от назначения скважины могут буриться только по углю (пластовые) или только по породе, в том числе с пересечением угольных пластов, а также с забуриванием в породу и выходом в пласт через породную толщу (ориентированные или направленные).

По конструкции скважины в шахтах разделяются на скважины: пробуренные на всю глубину одного диаметра; одноступенчатые с устьем (глубиной 1—5 м) под обсадные трубы (кондукторы) для присоединения к напорным или вакуумным трубопроводам и остальной частью диаметром меньшим, чем диаметр устья; в специальных случаях двухступенчатые, например для установки некоторых видов механических герметизаторов или для перекрытия обсадной колонной зоны неустойчивых пород.

Скважины различного назначения имеют следующие диаметры: дегазационные — от 76 до 130 мм; для нагнетания воды в пласт — от 45 до 80 мм; опережающие и разгрузочные — от 80 до 250 мм; водоспускные — до 75 мм; для торпедирования — 93 мм; прочие — от 250 до 1100 мм.

По углу наклона к горизонтальной плоскости скважины разделяют на: горизонтальные, пробуренные параллельно горизонтальной плоскости; наклонные (нисходящие), пробуренные вниз под углом к горизонтальной плоскости; восстающие (восходящие), пробуренные вверх под углом к горизонтальной плоскости. Угол наклона нисходящих скважин обозначается в технических характеристиках знаком «минус», восходящих — знаком «плюс».

Элементами пространственного положения скважины являются: угол наклона скважины, образованный осью скважины и ее проекцией на горизонтальную плоскость; зенитный угол, образованный осью скважины и линией отвеса (вертикалью); магнитный азимут — угол между

северным направлением и проекцией оси скважины на горизонтальную плоскость.

Скважины небольшой глубины, как правило, прямолинейны. Глубокие скважины, особенно пластовые, могут под воздействием геологических и технических факторов искривляться.

По взаимному расположению различают скважины: параллельно-одиночные, прямолинейные или криволинейные; веерные; веерно-кустовые.

Основной способ бурения скважин на угольных шахтах — вращательный с помощью буровых машин вращательного действия, оснащенных буровым инструментом (буровым снарядом), включающим в себя буровые коронки или шарошечные долота с буровыми штангами.

Вращательный способ включает в себя бескерновое бурение (разрушается весь забой скважины) и колонковое (разрушаемая часть забоя представляет собой кольцо, внутри которого остается неразрушенный столбик — колонка горной породы — керн). На угольных шахтах преобладает бескерновое бурение, колонковое же используется в основном для геологоразведочных целей (керн выламывается и выдается из шахты для исследования физико-химических свойств породы).

Ударно-вращательное бурение имеет на угольных шахтах ограниченное применение. При данном способе бурения буровой инструмент получает от машины не только вращательное движение, но и ударные импульсы, в результате чего порода в забое скважины скалывается. Ударно-вращательный способ применяется при бурении скважин по крепким породам.

Особой операцией является расширение скважины.

Для очистки скважины от продуктов разрушения забоя (угольного штыба) применяют шнековый способ бурения, бурение с промывкой скважины водой, продувкой воздухом или комбинированное с промывкой и продувкой. Из восстающих скважин с углом наклона более 45° штыб высыпается под действием собственного веса.

При шнековом способе штыб удаляется с помощью шнековых буровых штанг, представляющих собой соединяемые секции цельнометаллических стержней с приваренной к ним винтообразной стальной лентой. Буровой став является винтовым транспортером, выдающим угольный штыб к устью скважины.

При бурении с промывкой (продувкой) вода (сжатый воздух) подается по полуму буровому ставу и через специально предусмотренные отверстия в коронке или шарошечном долоте поступает в забой скважины. Разрушенная горная масса в забое выносится водой (воздухом) по затрубному пространству в устье скважины. Опробован способ бурения нисходящих скважин с выдачей буровой массы по пустотелому буровому ставу, т. е. при обратной циркуляции сжатого воздуха. Скважины по породам бурят преимущественно полыми буровыми снарядами и очищают промывкой или продувкой. Применяются также водовоздушные смеси.

Вспомогательными операциями при бурении являются наращивание бурового става и спуск или подъем бурового инструмента (извлечение буровых штанг для замены коронки или после окончания бурения скважины).

Цементирование, крепление скважин обсадными трубами, изоляция их герметизаторами, оборудование устьев скважин специальной арматурой для соединения с трубопроводами могут быть отнесены к категории специальных работ.

Основными горно-геологическими факторами, определяющими буримость горных пород, характеризующую скорость бурения скважин (м/ч), являются: крепость, твердость, трещиноватость, абразивность и анизотропия пород. Все породы по буримости разделены на категории, по которым каменный уголь относится к III и IV категориям, алевролиты — к V, VI и VII, песчаники — к VII и VIII, известняки — к VII, VIII и IX. Нормативная скорость бескернового бурения при диаметре скважин от 76 до 112 мм по указанным выше породам изменяется в широких пределах. Так, для каменного угля она составляет от 10 (диаметр скважины 76 мм) до 5,3 (диаметр скважины 112 мм) м/ч, для песчаников — соответственно от 2,2 до 1,23 м/ч.

Буровые машины и инструмент. В настоящее время в угольной промышленности используется около 30 типов буровых машин. Специально для различных горно-геологических условий угольных шахт машиностроительными заводами Союзуглемаша Минуглепрома СССР серийно выпускаются станки для бурения скважин: по углю — Б68КП, БИП2 и БИК2, БЖ45-100Э, БГА4М, БШ2М, СБР300; по углю и породе — СБГ1М,

Б100-200, «Стрела-77» и др. Диаметр буровых скважин — от 45 до 1100 мм, глубина бурения — до 200 м, в некоторых случаях — до 300 м. Наиболее совершенными буровыми машинами являются Б100-200, Б68КП и «Стрела-77».

На шахтах также применяются для бурения по породам геологоразведочные станки СБА-500Г, БСК-2М2-100, БСК-2В, КА2М-300Г и др. Некоторые из них переоборудуют специально для работы в шахтах.

Все перечисленные буровые машины имеют гидравлическую систему подачи бурового инструмента на забой скважины и обратного хода из забоя при демонтаже (разборке). Исключение составляет буровой станок БШ2М с винтовой подачей.

Основными составляющими элементами буровой машины являются: вращатель бурового инструмента с электроприводом или пневмоприводом; патрон для установки бурового инструмента; направляюще-удерживающее устройство для направления бурового инструмента и перехвата (удержания его от выпадания из скважины под действием собственного веса) при демонтаже бурового става; система подачи бурового инструмента; маслостанция; гидравлическая система распора машины в штреке; гидро- и электроаппаратура управления буровой машиной.

Важнейшим элементом горных машин, в том числе и буровых, является гидропривод, имеющий преимущества перед электроприводом: простота и плавность управления скоростями в широком диапазоне и изменения направления движения; быстродействие; взрывобезопасность; надежная защита от перегрузок; компактность; высокий коэффициент полезного действия.

В горных машинах применяются две системы гидропривода: вращательного движения (насос-гидромотор) и поступательного движения (насос-гидроцилиндр).

Первая система используется для обеспечения поступательного движения (подачи) очистных комбайнов. От электродвигателя приводится во вращение насос, который по трубопроводам подает рабочую жидкость (масло) в гидромотор, вращающий (через редуктор или непосредственно) ведущую звезду, перекачивающуюся по цепи, натянутой вдоль лавы.

Вторая система гидропривода используется для обеспечения поступательного движения исполнительных ор-

ганов очистных и проходческих комбайнов, погрузочных машин и буровых машин и установок. Рабочая жидкость под давлением попеременно поступает в одну из полостей гидроцилиндра (поршневую или штоковую), вследствие чего он раздвигается или сокращается, воздействуя на исполнительный орган машины. Если рабочая жидкость под давлением подается по напорному трубопроводу, например, в поршневую полость, то жидкость из штоковой полости поступает в сливной трубопровод. Для распределения рабочей жидкости в гидросистеме и предохранения гидросистемы от перегрузок устанавливается распределительная и предохранительная гидроаппаратура (гидрораспределители, нагнетательные и обратные клапаны, гидрозамки, дроссельные устройства и др.).

Составными частями буровых машин являются также электродвигатели и электроаппаратура их управления и защита (магнитные пускатели, реле, кнопочные посты и т. д.), аппаратура сигнализации, средства подавления пыли и др.

К технологическому буровому инструменту относятся породоразрушающий инструмент (коронки, шарошечные долота), расширители, буровые штанги (бурильные трубы) с соединяющими и центрирующими фонарями, являющиеся основой бурового става, колонковые трубы, переходники, кернователи.

Буровые установки БИП2 и БИК2 предназначены для дистанционного вращательного бурения дегазационных скважин диаметром 90—130 мм глубиной до 120 м со штреков по падению или восстанию угольных пластов параллельно линии очистных забоев.

• Область применения установки БИП2 — пологие и наклонные угольные пласты с углом падения до $\pm 45^\circ$ любой мощности и крепости, опасные и не опасные по внезапным выбросам угля и газа.

Область применения установки БИК2 — крутые угольные пласты с углом падения 45—90° любой мощности и крепости, опасные и не опасные по внезапным выбросам угля и газа.

Обе установки могут также применяться для бурения опережающих, вентиляционных, водоспускных, геологоразведочных скважин, скважин под нагнетание воды в угольный пласт для предотвращения внезапных

выбросов угля и газа и уменьшения пылеобразования при последующей выемке угля.

Выдача разрушенной массы при применении установки БИП2 осуществляется по затрубному пространству путем промывки скважины водой, которая подается к забою по буровому ставу. При этом достигается полное подавление пыли.

При бурении восстающих скважин буровой установкой БИК2 образующийся в забое угольный шлам поступает в устье скважины по затрубному пространству самотеком или путем промывки водой, а при бурении нисходящих скважин — продувкой сжатым воздухом, который подается по буровому ставу. Для обеспечения данного способа очистки скважины установка БИК2 оснащена герметизатором устья скважины и пылегащей установкой, предназначенной для очистки воздушно-угольной смеси от буровой массы и пыли.

В буровых установках БИП2 и БИК2 буровые станки унифицированы (имеют идентичную конструкцию) и снабжены одинаковым буровым инструментом. Буровая установка БИП2 имеет электрический привод вращателя, а установка БИК2 — пневматический.

В комплект буровой установки БИП2 входят буровой станок с распорной рамой, буровой инструмент и маслостанция.

Буровой станок (рис. 7) состоит из подвижного вращателя 1, механизма подачи 2 и направляюще-удерживающего устройства (подхвата) 3.

Механизм подачи 2, осуществляющий передачу вращателю 1 и буровому инструменту возвратно-поступательное движение и обеспечивающий усилие подачи при бурении скважины и извлечении бурового става, состоит из направляющей рамы 7, гидроцилиндра 8 и подвижной каретки, на которой закреплен вращатель. Вращатель 1 на забой подается гидроцилиндром 8.

Вращатель 1 состоит из электродвигателя 4 мощностью 5,5 кВт, двухступенчатого планетарно-цилиндрического редуктора 5 и патрона 6. Вращатель совершает с помощью механизма подачи возвратно-поступательное движение на ход 1200 мм и одновременно через патрон передает вращательное движение буровому инструменту 10. После бурения скважины на глубину 1200 мм (длина буровой штанги) патрон отключается и вращатель возвращается в заднее исходное положение. Следующая

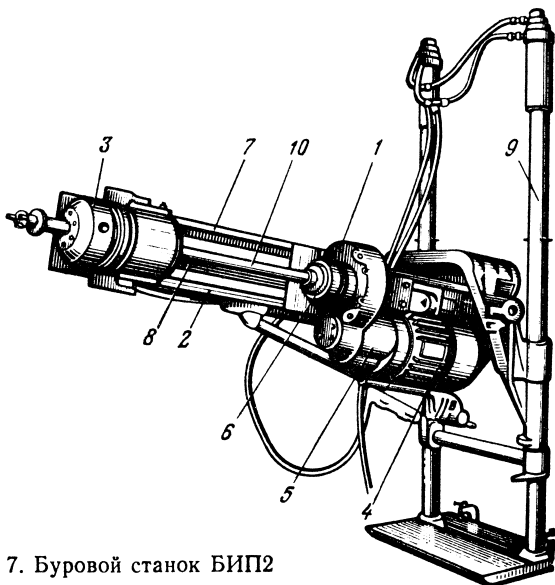


Рис. 7. Буровой станок БИП2

буровая штанга соединяется (свинчивается) со штангой, находящейся в скважине, и с помощью клиновых захватов патрона подключается к вращателю.

Направляюще-удерживающее устройство 3 предназначено для направления бурового става при забурировании и удержания его на оси бурения от продольных перемещений при наращивании и демонтаже буровых штанг. В корпусе устройства на шарикоподшипниках установлена труба, являющаяся направляющим люнетом при бурении скважин. Удержание става от продольных перемещений при наращивании и демонтаже буровых штанг производится трехкулачковым зажимом с приводом от смонтированного в устройстве гидроцилиндра и тяг, шарнирно связывающих гидроцилиндр и эксцентрикые кулачки зажима. В процессе бурения кулачки зажима не контактируют со штангами, а при вращении трубы-люнета синхронно вращаются с ней вместе с тягами и гидроцилиндрами.

Распорная рама 9 предназначена для крепления бурового станка в штреке и состоит из опорной плиты и двух направляющих стоек, в которых поворачивается

станок под необходимым углом бурения. Стойки снабжены распорными гидравлическими цилиндрами.

Гидросистема буровой установки включает в себя: маслостанцию с маслобаком, шестеренным насосом и электродвигателем мощностью 3 кВт; гидроцилиндр бурового станка; гидрораспределители для управления гидроцилиндрами и дроссель-регулятор для регулирования рабочей скорости подачи. Гидравлический и электрический пульты управления размещаются на маслостанции, обычно находящейся на расстоянии 20—30 м от места бурения. С их помощью осуществляется дистанционное управление буровой установкой.

Гидросистема буровой установки обеспечивает:

подачу бурового инструмента вперед с рабочей скоростью от 0 до 1 м/мин при бурении скважины и маневровой — от 0 до 8 м/мин при холостом ходе вперед;

извлечение бурового става из скважины и холостой ход назад с маневровой скоростью;

остановку вращателя в любом месте в пределах хода механизма подачи;

открывание и закрывание направляюще-удерживающего устройства при остановке каретки вращателя независимо от ее положения на направляющей раме;

распор гидравлических стоек распорной рамы.

Электрическая схема буровой установки БИП2 предусматривает:

одновременный пуск и остановку электродвигателей вращателя и маслостанции;

разделительный пуск и одновременную остановку электродвигателей вращателя и маслостанции;

реверсирование (изменение направления вращения) электродвигателя вращателя выключателем;

аварийное отключение всех токоприемников.

Буровая установка БИК2 (рис. 8) состоит из унифицированного бурового станка, распорной рамы, бурового инструмента, маслостанции, пылегазосборной установки, герметизатора.

Буровой станок БИК2 (рис. 9) имеет конструкцию, подобную станку БИП2, и отличается от последнего тем, что вращатель его приводится не от электродвигателя, а от шестеренного пневмомотора мощностью 6 кВт. В маслостанции буровой установки БИК2 в качестве привода шестеренного маслоснасоса предусмотрен пневмомотор мощностью 4,5 кВт. Управление пневмомотора-

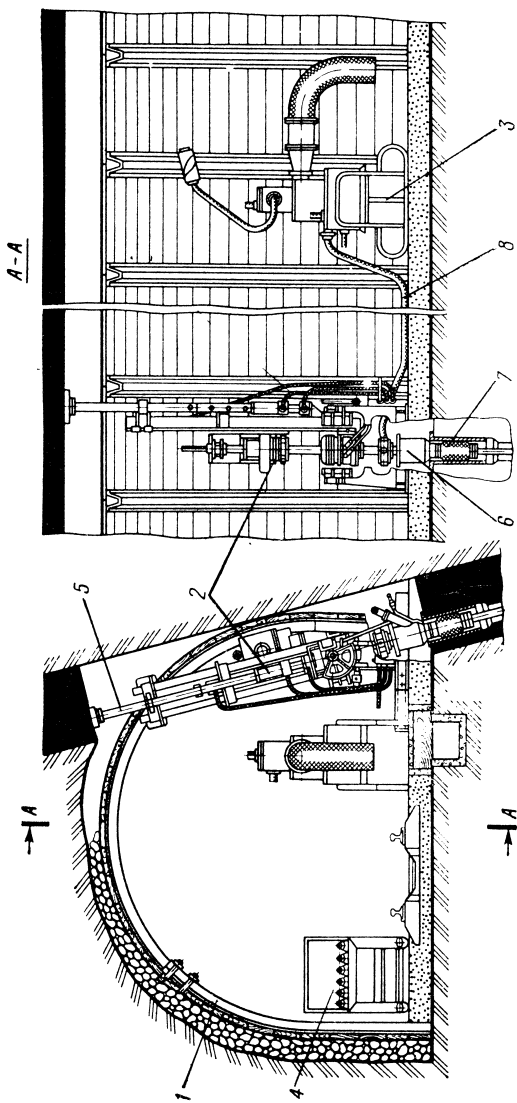


Рис. 8. Общий вид буровой установки БИК2 в штреке при бурении нисходящей скважины на крутом пласте:
 1 — штрековая металлическая арочная крепь; 2 — буровой станок БИК2; 3 — пылегазосающая установка; 4 — кассета для буровых штанг; 5 — гидравлическая распорная стойка бурового станка БИК2; 6 — корпус герметизатора; 7 — резиновый цилиндр герметизатора; 8 — шланг для подачи продуктов бурения от герметизатора к пылегазосающей установке

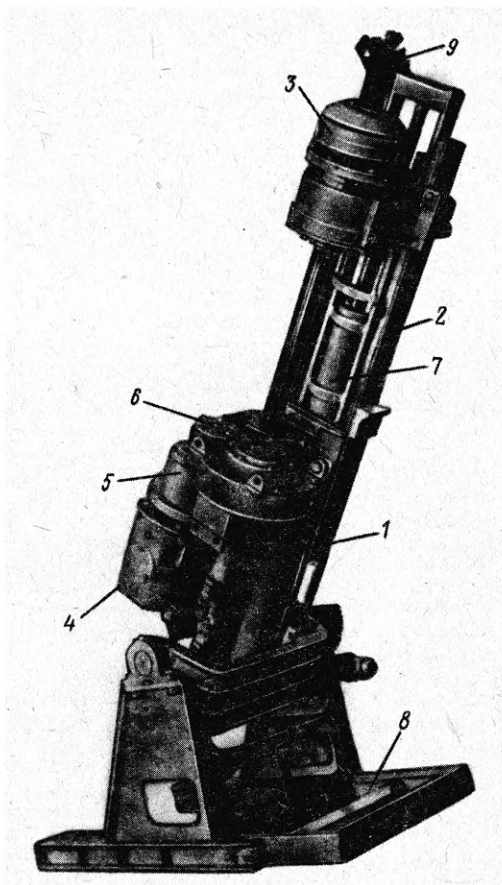


Рис. 9. Буровой станок БИК2:

1 — вращатель; 2 — механизм подачи; 3 — направляюще-удерживающее устройство; 4 — пневмомотор; 5 — редуктор; 6 — патрон; 7 — гидроцилиндр подачи; 8 — основание станка; 9 — буровой инструмент

ми вращателя бурового станка и маслостанции, а также гидросистемой бурового станка (гидроцилиндрами механизма подачи и направляюще-удерживающего устройства) осуществляется с пульта управления, установленного на маслостанции.

Подбор и регулировка оптимальных режимов работы буровых установок БИП2 и БИК2 осуществляется с помощью манометра, показывающего давление в гидро-

системе буровой установки, и дросселя, регулирующего скорость подачи бурового инструмента на забой.

В состав контрольно-измерительных приборов установок входят манометр и угломер, предназначенный для измерения угла наклона бурового става при установке бурового станка. Манометр установлен на пульте управления насосной станции.

При бурении скважин установками БИП2 и БИК2 с выдачей разрушенной массы из забоя водой средства пылеподавления не применяются.

При бурении скважин установкой БИК2 с выдачей разрушенной массы самотеком (восстающие скважины) или продувкой сжатым воздухом (нисходящие скважины) применяются средства пылеподавления.

При бурении восстающих скважин предусмотрена система орошения, включающая в себя пневматический ороситель, пробковый кран, фильтр для очистки воды и прорезиненные рукава, обеспечивающие разводку воды и сжатого воздуха. Пневматический ороситель за счет подачи к нему сжатого воздуха и воды создает воздушно-водяную завесу, которая подавляет пыль, поступающую из скважины. Ороситель устанавливается непосредственно около насыпного люка.

При бурении нисходящей скважины установкой БИК2 используются пылегазая установка и герметизатор, предназначенный для герметизации устья скважины при транспортировании разрушенной массы потоком сжатого воздуха. Герметизатор устанавливается в обсадную трубу длиной 1,2—1,5 м, предварительно зацементированную в устье скважины.

Герметизатор (рис. 10) состоит из сварного корпуса 1 и соединенного с ним резинового цилиндра 3 для уплотнения скважины. При подаче сжатого воздуха по специальной трубке 2 резинового цилиндра он деформируется и уплотняет скважину. В корпусе герметизатора предусмотрена направляющая втулка 5 с резиновым уплотнителем 6 буровой штанги. Втулка вращается в подшипниках 7 вместе с буровой штангой, благодаря захвату 8 для синхронизации вращения. Продукты бурения сжатым воздухом по затрубному пространству выдаются в герметизатор и через патрубок 4 поступают в пылегазая установку. Сжатый воздух в забой скважины поступает по каналу в буровом стае.

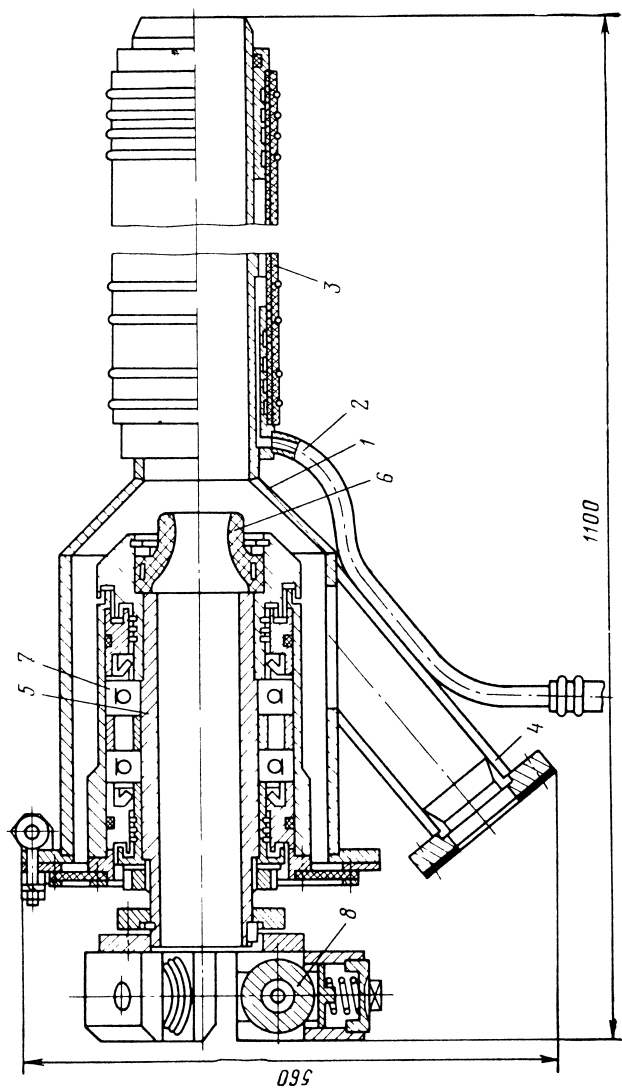


Рис. 10. Герметизатор скважины

Пылегающая установка (см. рис. 8) предназначена для очистки воздуха, поступающего из герметизатора, от буровой массы и пыли. В установке предусмотрены циклон, вентилятор, шламоотделитель и спрямляющий аппарат. В пылегающей установке буровая масса и крупная пыль осаждаются в циклоне и в виде шлама сбрасываются в вагонетку. Воздух с неуловленной пылью засасывается вентилятором, в котором смачивается водой из форсунки. Затем он поступает в шламоотделитель и очищенный выбрасывается в шахтную атмосферу. Вентилятор вращается пневмомотором мощностью 2,5 кВт.

Исполнительным органом буровых установок БИП2 и БИК2 является буровой инструмент, с помощью которого осуществляется бурение скважин.

В комплект бурового инструмента входят: коронки диаметром 130 и 90 мм (рис. 11, а, б); трехшарошечное долото (рис. 11, г) диаметром 97 мм для бурения скважин по породам средней крепости; ловительный метчик (рис. 11, д) и отбойный ключ (рис. 11, е). Кроме того, буровой инструмент установки БИК2 укомплектован коронкой диаметром 170 мм (рис. 11, в) для забуривания в угольный пласт на ограниченную глубину для обсадной трубы при бурении нисходящих скважин.

Для соединения полых буровых штанг 1 (рис. 11, а) длиной 1000 мм каждая с коронкой или шарошечным долотом используется переходник 4. Переходник оснащен лысками 2 для установки отбойного ключа при отвинчивании штанг.

Буровая коронка обеспечивает разрушение угля или породы в забое скважины и состоит из забурника 6, полого переходника 4 со встроенным обратным клапаном 3, корпуса и резовых головок 5. Забурник навинчивается на корпус коронки, а резовые сменные головки, обеспечивающие бурение скважин диаметром 130 и 170 мм, устанавливаются на квадрат корпуса и зажимаются между торцами корпуса коронки и переходника. При бурении скважин диаметром 90 мм резовые головки на коронку не устанавливаются. Коронка оснащается резами, армированными твердосплавными пластинками.

Обратный клапан обеспечивает пропуск промывочной жидкости из бурового става в забой скважины через отверстия в переходнике, корпусе коронки и забурнике

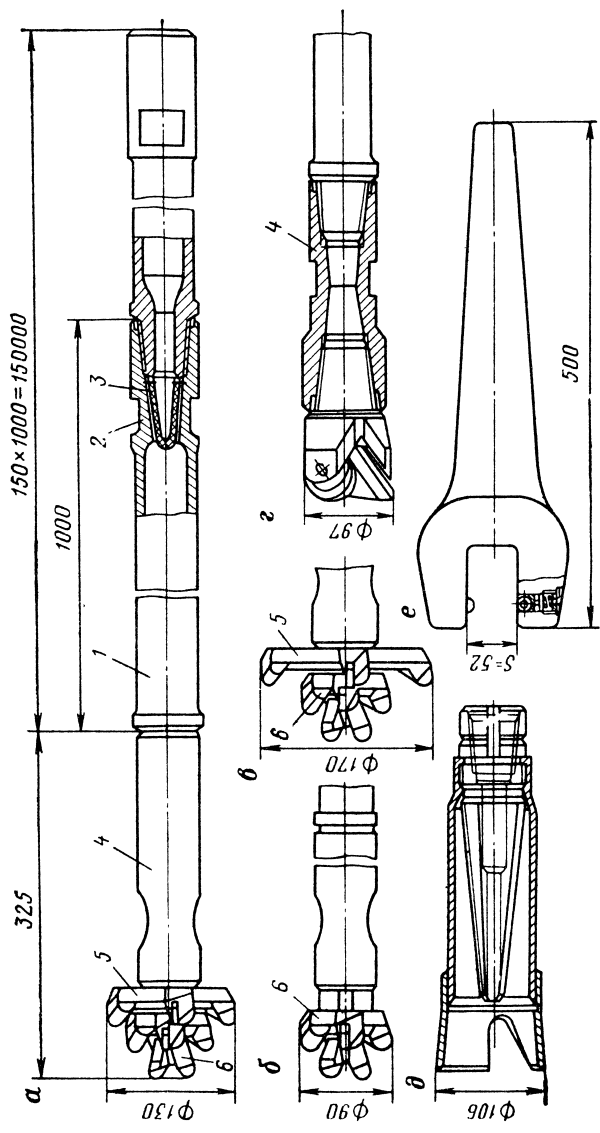


Рис. 11. Буровой инструмент установок БИП2 и БИК2

и предотвращает поступление буровой массы в полости буровых штанг.

Буровые штанги выполнены из труб, имеющих сквозное продольное отверстие для прохода по нему промывочной жидкости и высаженные хвостовики с замковой резьбой по концам (один конец трубы имеет внутреннюю, а другой — внешнюю резьбу). На наружной поверхности штанги предусмотрены две лыски, через которые от патрона вращателя передаются крутящий момент и усилие подачи при возвратно-поступательном движении бурового инструмента. При бурении восстающих скважин каждая третья штанга оснащается двухлепестковым резиновым обратным клапаном, исключающим утечки промывочной жидкости из бурового става при наращивании штанг. При бурении скважин с выдачей разрушенной массы самотеком или сжатым воздухом клапаны в штанги не устанавливаются.

Ловительный метчик предназначен для захвата и последующего извлечения из скважины штанг при их поломке, случайном развинчивании става в скважине и т. д. На конической поверхности корпуса метчика нарезана треугольная резьба и профрезерованы четыре продольные канавки для выхода стружки при его ввинчивании в штангу.

Отбойный ключ предназначен для развинчивания штанг при демонтаже бурового става.

Буровой станок Б100-200 предназначен для бурения дегазационных, увлажнительных и других скважин диаметром 100 и 130 мм глубиной до 200 м в пологих и до 150 м в крутых пластах, в том числе опасных по внезапным выбросам угля и газа. Скважины бурят из подготовительных выработок в любом направлении. Станок имеет дистанционное управление и автоматическое наращивание бурового става.

Буровой станок обеспечивает также бурение скважин по породам до IX категории буримости диаметрами 93 и 97 мм глубиной до 200 м при углах бурения от +45 до -90° и глубиной до 150 м при углах бурения от +45 до +90° из подготовительных выработок и камер.

Станок изготавливается в двух исполнениях: Б100-200Э — с электроприводом и Б100-200П — с пневмоприводом. В комплект оборудования станка с электро- или пневмоприводом входит собственно буровой ста-

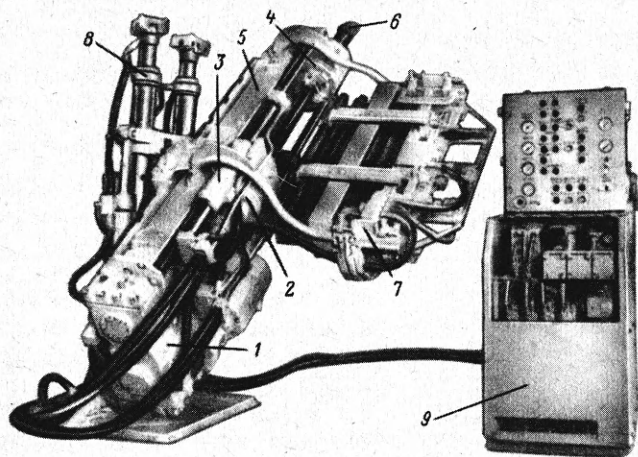


Рис. 12. Буровой станок Б100-200

нок, маслостанция, питатель, герметизатор, шлюз, шламоотделитель, аппаратура автоматизации и управления, буровой насос и буровой инструмент.

Станок с электроприводом комплектуется установкой электроаппаратуры, которая имеет станцию управления САУБ, станок с пневмоприводом — пылегазосборной установкой.

Буровой станок (рис. 12) состоит из установочного механизма 8 (распорного устройства), предназначенного для установки станка на требуемый угол бурения и закрепления его в подготовительной выработке, направляющей рамы 5, двигателя с редуктором 1, направляюще-поддерживающего устройства 4 (подхвата), вращателя 2, механизма подачи 3 с гидроцилиндрами, бурового инструмента 6, питателя 7 для автоматического наращивания штанг и пульта управления 9.

Исполнительным органом бурового станка является буровой инструмент, состоящий из коронок для бурения по углю с промывкой буровых штанг, сменных шарошечных долот для бурения по породе и комплекта переходников для них.

Маслостанция обеспечивает давление рабочей жидкости и управление с помощью золотников всеми гидроцилиндрами.

Герметизатор, шлюз и шламоотделитель составляют оборудование обвязки устья скважины и предназначены для направления выбуренного материала из скважины, отделения его от воды, а также для постоянного удаления из скважины газовыделений. При бурении скважины с выдачей выбуренного материала сжатым воздухом вместо шламоотделителя применяется пылегающая установка.

Буровой станок для работы закрепляется на установочном механизме, который, в свою очередь, раскреплен между почвой и кровлей горной выработки распорными гидроцилиндрами.

Установка станка на необходимый угол бурения осуществляется с помощью червячной передачи, подъем станка по распорным стойкам — двумя гидравлическими цилиндрами.

Управление буровым станком может осуществляться с выносного пульта управления, с местного пульта и с маслостанции.

При управлении с выносного пульта буровой станок работает в автоматическом режиме. При управлении с местного пульта машинист подает команды на управление подачей (ход назад, вперед, осуществление маневровых скоростей), включение и выключение приводных двигателей, подхвата и питателя, т. е. на выполнение очередных операций бурового цикла по индикациям конечных положений механизмов бурового станка.

Регулирование скорости подачи проводится автоматически при помощи станции управления САУБ в зависимости от нагрузки на двигатель при вращении бурового инструмента или вручную при помощи дрoселя.

Скорость подачи в зависимости от крепости разрушаемого угля или категории буримости пород в различных условиях может изменяться.

В качестве привода бурового инструмента используется электродвигатель ВАО-62-4У5 (для электроисполнения станка) или пневмодвигатель П18,5-25 (для пневмоисполнения).

Пылегающая установка, кинематически не связанная с буровым станком, осуществляет отделение крупных фракций из буровой массы, поступающей из скважины по буровому ставу под воздействием сжатого воздуха, и подавление мелкодисперсной пыли.

Разработан буровой станок Б100-200 с автоматической разборкой бурового става, для чего предусмотрен гидравлический патрон и механический выбрасыватель.

В процессе бурения скважин в автоматическом режиме питатель подает штангу на ось бурения и удерживает ее в этом положении. Вращатель получает поступательное движение через гидроцилиндры и вращательное — через редуктор, патрон вращателя находит на штангу, останавливается и зажимает ее. Начинается вращение и подача вращателя — штанга ввинчивается в буровой став, зажатый в подхвате. После этого питатель отводится в исходное положение и раскрывается подхват. Снова начинается вращение и подача вращателя — бурение скважины. подача воды к забою осуществляется по пустотелому буровому ставу через вертлюг и полый шпиндель вращателя. Когда патрон доходит до подхвата, бурение прекращается и буровой став зажимается подхватом. Патрон разжимается и вращатель отводится в исходное положение. Цикл повторяется до тех пор, пока закончатся штанги в питателе.

В процессе разборки бурового става питатель не участвует. Гидроцилиндры подают вращатель вперед, патрон вращателя находит на штангу бурового става, удерживаемую подхватом, и зажимает ее. Подхват раскрывается, после чего вращатель извлекает буровой став из скважины на длину штанги и останавливается. Подхват закрывается и штанга откручивается вращателем от бурового става. Патрон раскрывается и при дальнейшем отводе вращателя промежуточный шток доходит до упора и через толкатель выбрасывает штангу из патрона. Процесс разборки может продолжаться непрерывно до полного извлечения бурового става из скважины. Пневматическая система управления станком выполнена с командоаппаратом, обеспечивающим контроль состояния конечных выключателей, который исключает поломку станка из-за их ложных срабатываний.

Буровая установка Б68КП (рис. 13) предназначена для бурения по углю на высоту этажа восстающих (с углом наклона 45—90°) технических скважин диаметрами 300 и 400 мм длиной до 160 м и последующего их расширения обратным ходом бурового става до диаметров 600 и 800 мм сверху вниз в крутых пластах из подготовительных выработок с выдачей буровой мелочи самотеком или водой. Она может применяться в шах-

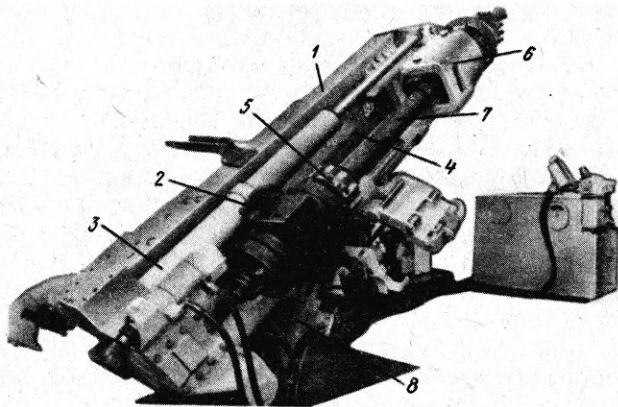


Рис. 13. Буровая установка Б68КП

тах любой категории по газу и пыли, в том числе опасных по внезапным выбросам угля и газа.

Буровая установка Б68КП состоит из буровой машины с буровым инструментом, маслостанции и пульта дистанционного управления.

Производительность установки составляет 18 и 16 м/ч при бурении скважин диаметром соответственно 300 и 400 мм и 14 и 12 м/ч при расширении (разбуривании) скважин обратным ходом до диаметра соответственно 600 и 800 мм. Подача буровой машины 1500 мм, усилие подачи до 200 кН, рабочая скорость подачи от 0 до 2,5 м/мин маневровая — от 0 до 6 м/мин.

Основой буровой машины (см. рис. 13) является направляющая рама 1, на которой закреплены электродвигатель или пневмомотор, основной редуктор, ходовой шлицевой вал 4, вращатель 2 с гидроцилиндрами подачи 3 и распорными гидроцилиндрами. На приваренном к направляющей раме кронштейне 6 размещено направляюще-удерживающее устройство с люнетом, которое удерживает буровые штанги при наращивании и демонтаже бурового става.

Направляющая рама в сборе через проушины шарнирно крепится к установочной раме, которая с помощью гидроцилиндров подъема 8 ориентирует буровую машину по углу наклона пласта. Распорные гидроцилиндры обеспечивают закрепление машины в подгото-

вительной выработке после ориентировки по углу наклона пласта.

Буровой инструмент 7 получает вращение от электродвигателя мощностью 36 кВт или пневмомотора мощностью 30 кВт через основной цилиндрический редуктор, ходовой шлицевой вал 4 и вращатель 2. Ходовой шлицевой вал 4 передает от основного цилиндрического редуктора крутящий момент на перемещающийся по нему в продольном направлении вращатель 2, имеющий пару зубчатых колес, с помощью которых вращение передается жестко закрепленному на выходном валу вращателя патрону 5, выполненному в виде замка для закрепления в нем бурового става. На выходном валу вращателя предусмотрен вертлюг, через который подводится вода при бурении скважин с промывкой.

Подача бурового става на забой при бурении скважины и его демонтаж после окончания бурения и замене бурового инструмента осуществляются двумя гидроцилиндрами механизма подачи 3.

Маслостанция размещается отдельно от буровой машины на штреке. Она оборудована шестеренным маслоснасосом, который приводится во вращение электродвигателем или пневмомотором мощностью 15 кВт. Рабочая жидкость (масло) подается к гидроцилиндрам машины от маслостанции по резиновым штангам (рукавам).

Приемка угля, поступающего из скважины, производится в бункер пневмозагрузчика, который грузит его в шахтные вагонетки.

Буровые работы установкой Б68КП можно вести в штреках, пройденных с любой подрывкой боковых пород. При нижней подрывке на пластах мощностью менее 0,5 м требуется устройство ниши.

Управление процессами бурения, наращивания штанг, демонтажа бурового става и вспомогательными операциями по установке и закреплению станка ведется с пульта управления, расположенного на расстоянии до 20 м от места бурения.

Установка штанг на ось бурения производится с помощью питателя, загрузка в которой осуществляется подъемником.

Буровая установка Б68КП с электроприводом снабжена станцией автоматического управления бурением САУБ-5У, включающей регулятор нагрузки вра-

щателя ПРИЗ, реализующий минимальный вариант автоматизации. Кроме того, станция САУБ обеспечивает токовую защиту электродвигателей установки и упрощает схему электроснабжения.

Переоборудование привода буровой установки Б68КП с электрического на пневматический сводится к замене двигателей в соответствующих узлах.

В комплект бурового инструмента входят коронки диаметром 300 и 400 мм, расширители диаметром 600 и 800 мм, линейные пустотелые буровые штанги длиной 1250 мм, направляющие и зубковые штанги, опорные фонари, отбойный ключ.

Внутри всех типов штанг установлены водопроводные трубы и обратные двухлепестковые клапаны для подачи воды к забою скважины. Предусмотрена герметизация става во время его наращивания при бурении с промывкой. Опорные фонари ограничивают деформации бурового става, возникающие от усилий подачи в скважинах диаметром 400 мм. Они выполнены в виде хомутов с лыжами, устанавливаемыми на укороченных штангах на подшипниках скольжения.

Буровая машина «Стрела-77» (рис. 14) предназначена для дистанционного проведения восстающих (с углом наклона 40—90°) скважин (скатов, гезенков) диаметром 1000 мм и глубиной до 100 м по породам с коэффициентом крепости $f < 10$ на шахтах любой категории по газу, пыли и внезапным выбросам угля.

Машина применяется для проведения выработок по предварительно пробуренной скважине диаметром 190 мм, устанавливается в горизонтальных подготовительных выработках площадью сечения в свету более 7,1 м² и оснащается пневмоприводом или электроприводом. Производительность машины 1—2,5 м/ч.

В комплект оборудования входят: буровая машина «Стрела-77» с подающим ставом, маслостанция и оросительная система.

Буровая машина «Стрела-77» (рис. 15) состоит из снаряда-вращателя 1 с шарошечной буровой коронкой и направляющей коронкой, направляющей рамы 2 механизма подачи, гидроцилиндров 3 для установки машины на ось бурения и 4 — для раскрепления машины в выработке, тележки 5 на колесно-рельсовом механизме передвижения.

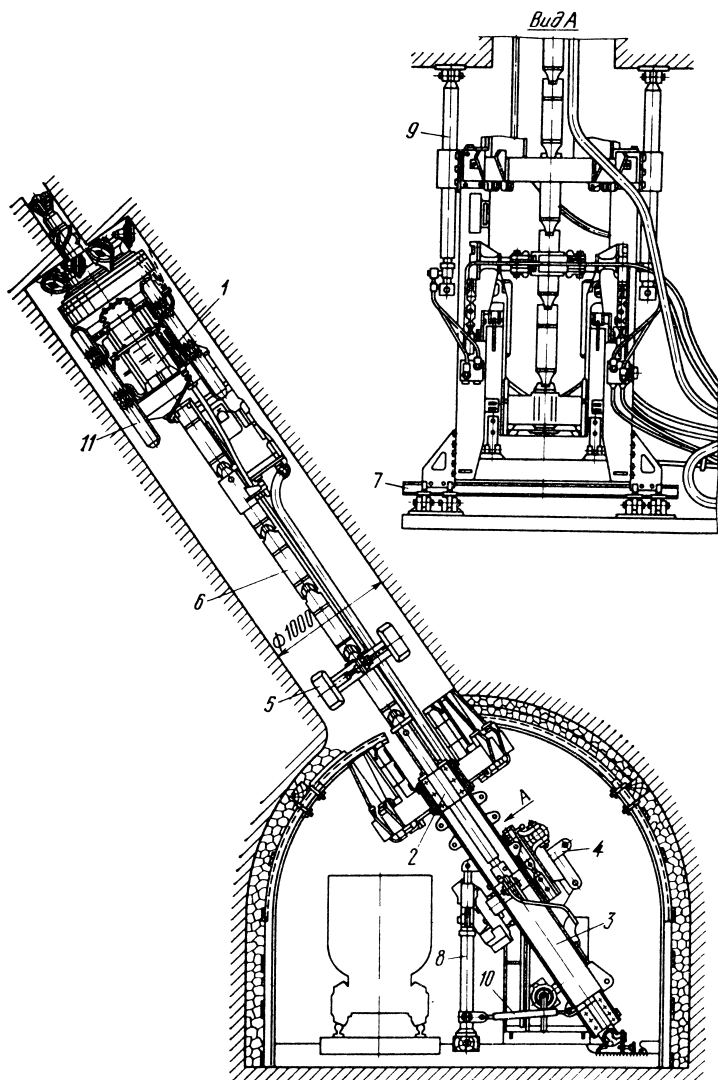


Рис. 14. Схема установки буровой машины «Стрела-77» в горной выработке:

1 — снаряд-вращатель; 2 — механизм подачи подающего става; 3 — направляющая рама; 4 — подхват для удержания снаряда-вращателя и става при установке и демонтаже подающих штанг; 5 — опорные фонари; 6 — подающий став; 7 — башмак с монорельсом для перемещения машины по выработке; 8, 9 — гидроцилиндры соответственно для установки машины на ось бурения и распорные; 10 — стяжки; 11 — опорные лыжи снаряда-вращателя

Отличительной особенностью машины является использование при бурении невращающегося става подачи, что позволяет по сравнению с другими типами буровых машин существенно увеличить усилия подачи при относительно небольшом диаметре штанг и проводить выработку в крепких породах сразу полным сечением.

Машина «Стрела-77» в отличие от аналогичных зарубежных машин (например, фирмы «Роббинс», США) более компактна, что позволяет устанавливать ее в выработках малого сечения и маневренна. Ее можно эксплуатировать в сложных горнотехнических условиях.

Снаряд-вращатель предназначен для разрушения породы в забое проводимой выработки, по которой он перемещается (подается) подающим невращающимся ставом. Снаряд-вращатель включает в себя электродвигатель или пневмомотор мощностью соответственно 36 и 35 кВт, планетарно-цилиндрический редуктор и планетарно-режущий орган с направляющей коронкой. Редуктор от электродвигателя или пневмомотора передает крутящий момент режущему органу. Электроэнергия или сжатый воздух к снаряду-вращателю подаются соответственно по кабелю или пневмошлангу. Разрушаемая в забое скважины снарядом-вращателем порода или уголь поступают в устье скважины под действием собственного веса (самотеком) и погружаются в вагонетки питателем.

Механизм подачи позволяет устанавливать буровую машину с буровым снарядом-вращателем на требуемый угол бурения и осуществлять подачу на забой снаряда-вращателя через подающий став. Механизм подачи состоит из жесткой направляющей рамы, являющейся базовой конструкцией, на которой установлены

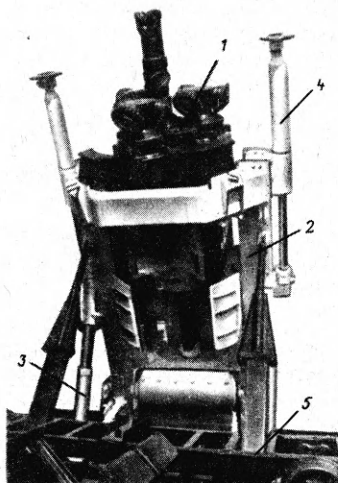


Рис. 15. Буровая машина «Стрела-77»

все узлы каретки, двух гидроцилиндров подачи става, двух распорных гидроцилиндров для установки машины под необходимым углом наклона и двух верхних распорных гидроцилиндров, предназначенных для распора машины в кровлю выработки, а также направляюще-удерживающего устройства (подхвата) для удержания снаряда-вращателя и подающего става от продольных перемещений при установке и демонтаже подающих штанг. Каретка предназначена для установки штанг и перемещается внутри направляющей рамы гидроцилиндрами подачи.

Став подачи состоит из отдельных штанг (труб) диаметром 190 мм, длиной 600 мм, соединяемых между собой замковой резьбой. Через каждые 3 м на ставе монтируются опорные фонари разъемной конструкции, уменьшающие деформацию става подачи.

Машина оборудована тележкой со скатами и моно-рельсом с башмаками, предназначенными для передвижения ее к новому месту проведения скважины.

Маслостанция служит для питания рабочей жидкостью (маслом) всех гидроцилиндров машины и состоит из двух маслонасосов, маслобака и аппаратуры управления гидросистемой. Приводом насосов являются электродвигатель или пневмомотор мощностью 7,5 кВт. На маслостанции установлена также аппаратура управления двигателями (электродвигателями или пневмомоторами).

Машина с электроприводом дополнительно комплектуется станцией управления типа САУБ-5У, аппаратурой контроля воздуха, аппаратурой контроля метана АМТ-3Т, индивидуальным устройством предупредительной сигнализации, кнопочным постом управления и пусковым агрегатом, а с пневмоприводом — аппаратурой предупредительной сигнализации и рукавом подвода сжатого воздуха к снаряду-вращателю.

За разработку, освоение серийного производства и внедрение высокопроизводительных буровых машин «Стрела-68» (первая модель, на базе которой создана буровая машина «Стрела-77») и «Стрела-77» группе инженерно-технических работников и рабочих в 1985 г. присуждена Государственная премия СССР в области науки и техники.

Буровой газодренажный станок СБГ1М предназначен для бурения газодренажных и геологоразведочных

скважин по углю и породам с коэффициентом крепости $f < 10$ в шахтах, опасных и не опасных по взрыву газа и пыли.

Бурение производится в любом направлении коронками диаметром 100 и 150 мм по породе на глубину до 120 м и диаметром 100 мм по углю на глубину до 300 м.

Максимальная производительность станка при бурении скважин по углю — 20 м/ч, по породе — 4,4 м/ч.

Выдача буровой массы из скважин осуществляется по затрубному пространству промывочной жидкостью, которая подается к забою скважины по буровому ставу. Управление работой буровой установки — местное с установленного на ней пульта управления.

Для наращивания и снятия буровых штанг в месте размещения установки СБГМ в подготовительной выработке требуется специальная камера.

Буровой станок (рис. 16) состоит из основания 6, вращателя 1, редуктора 2, лебедки 3, гидрозахвата 4, маслобака 5 с насосом, пульта 9, ручного 7 и гидравлического 8 патронов и электродвигателя. При бурении для подачи воды или глинистого раствора в скважину применяется буровой насос.

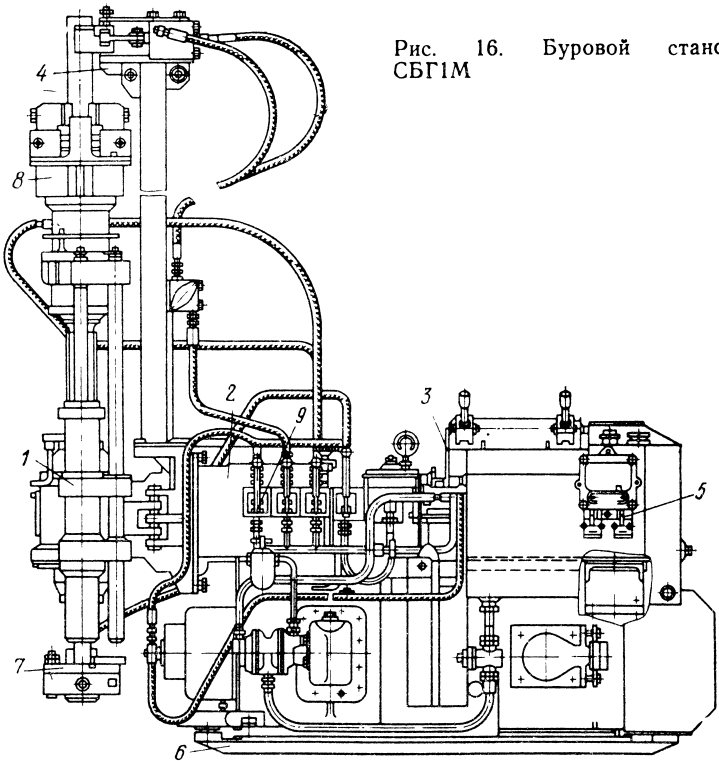
Вращатель служит для передачи вращательного и поступательного движения буровому инструменту. Он установлен на редукторе с торцевой стороны и имеет возможность поворачиваться под любым углом к оси установки. На вращателе установлен гидроцилиндр для подачи бурового става на забой.

Редуктор предназначен для передачи крутящего момента лебедке, вращателя и насосу. От электродвигателя через эластичную муфту, ведущий вал и шестерню передается вращение приводу маслонасосов, от ведущего вала через зубчатую муфту — вращателю, а через дополнительную зубчатую пару — лебедке. Для передачи крутящего момента и предохранения редуктора — от перегрузок предусмотрена гидромеханическая муфта.

Лебедка предназначена для спуско-подъемных операций бурового инструмента и перемещения станка и состоит из барабана, литого корпуса, планетарного редуктора, тормозных колодок и группы подшипников.

Гидрозахват установлен на вращателе и предназначен для удержания бурового става в момент выполнения операций по его наращиванию или извлечению при углах падения пласта более 15° . Он состоит из швел-

Рис. 16. Буровой станок СБГ1М



лерной стойки с укрепленной на ней головкой для захвата штанг.

Ручной патрон служит для центрирования и зажатия бурильной трубы при бурении скважин буровым станком, а гидropатрон — для зажатия буровых штанг.

Гидропульт предназначен для управления всеми гидравлическими частями станка. Он состоит из плиты с золотниками, дросселем-регулятором, фильтрами и манометрами и трубопроводов.

В комплект бурового инструмента станка входят коронки с резьбовыми хвостовиками и гладкие полые буровые штанги, соединяющиеся между собой с помощью резьбы. Коронки имеют отверстия для обеспечения перетока промывочной жидкости из бурового става в забой скважины. При бурении скважин и извлечении из

них бурового става штанги пропускаются через проходной шпиндель бурового станка.

Буровая машина БГА4 предназначена для бурения технических скважин глубиной до 150 м по углям любой крепости при наличии в угольном пласте породных включений с коэффициентом крепости $f \leq 5$ мощностью до 0,2 м и включений оолитового железняка. Подача воды в забой скважины осуществляется через пустотелый буровой став.

Бурение производится в пологих, наклонных и крутых пластах снизу вверх из основных и вспомогательных горных выработок.

Машины типа БГА4 выпускаются двух модификаций: БГА4Г — для бурения восстающих скважин с углом наклона до 45° длиной 80 м и БГА4В — для бурения скважин с углом наклона 45—90° длиной 150 м. Бурение скважин с углом наклона 0—45° осуществляется шнековым буровым ставом. Диаметр буримой скважины — не более 0,5 м, разбуриваемой — не более 1,07 м.

Машина (рис. 17) состоит из бурового станка 1, насосной станции 2, станции управления 3, насосной установки 4 и комплекта бурового инструмента 5 и 6 соответственно для БГА4В и БГА4Г. Буровой инструмент для БГА4В оснащен расширителем 7.

Станок включает в себя редуктор, параллели, станину, буровой замок и гидроцилиндр.

Трехступенчатый двухскоростной редуктор соединяется с электродвигателем зубчатой муфтой.

Параллели состоят из двух частей и имеют съемное подвижное ограждение. На параллелях закреплены подхват и отбойный ключ.

Станина состоит также из двух частей. На ней имеются гнезда для установки распорных стоек и проушины, которые необходимы для транспортирования станка по почве выработки.

В буровой замок входит траверса с помещенным в ней корпусом, вращающимся относительно траверсы на подшипниках. Буровой замок служит для передачи крутящего момента от редуктора и усилия подачи от гидроцилиндров, а также для подвода воды к буровому инструменту.

Насосная станция состоит из рамы с баком. На раме установлен электродвигатель с прифланцованным к нему редуктором с двумя шестеренными насосами. На

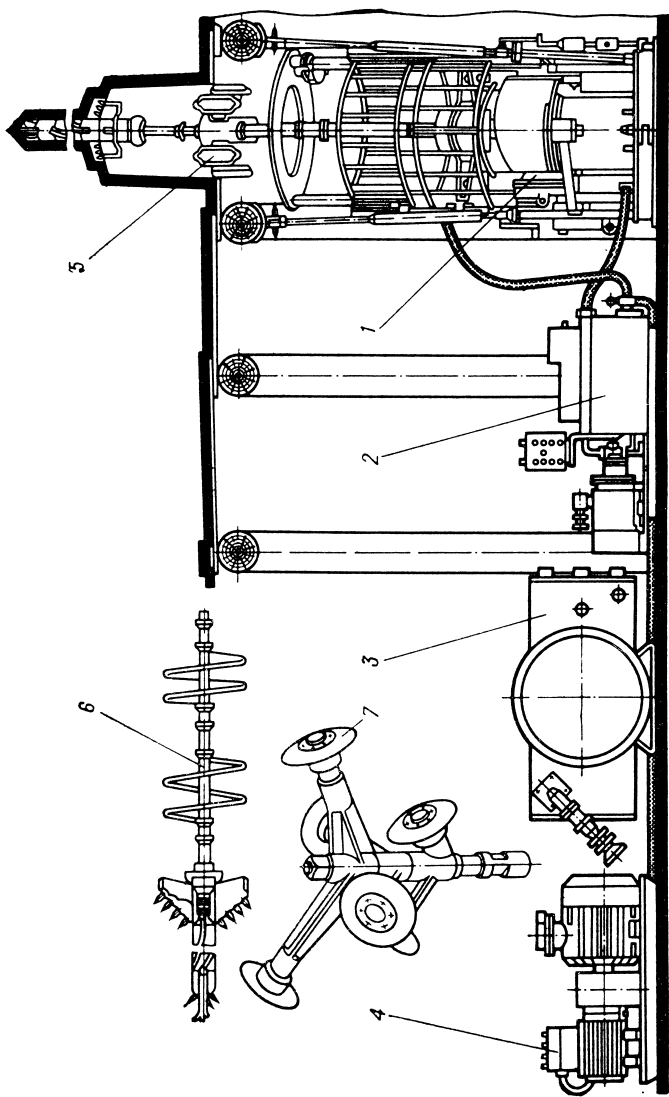


Рис. 17. Общий вид буровой машины БГА4

баке закреплен пульт управления, на котором смонтирована гидроаппаратура.

Станция управления типа САУБ обеспечивает пуск и селективную защиту электродвигателей, а также автоматическое регулирование скорости подачи в зависимости от тока электродвигателя вращателя.

Насосная установка типа УН-35 входит в комплект машины и служит для подачи воды к забою скважины.

Буровой инструмент для бурения скважин под углом $45\text{--}90^\circ$ состоит из забурника, расширителей прямого и обратного хода, гладких буровых штанг и опорных фонарей, а для бурения под углом $0\text{--}45^\circ$ — из того же забурника, конического гребенчатого расширителя, шнековых штанг и опорных фонарей со шнеками.

Разработан и опробован вариант буровой машины с манипулятором. На основании машины размещается кассета, обеспечивающая автоматическую подачу буровых штанг на приемник. С приемника штанга устанавливается на ось бурения манипулятором, укрепленным на направляющей буровой машины. На ней же размещен ключ-подхват, который обеспечивает зажатие бурового става при свинчивании и развинчивании и удержание его в скважине при этих же операциях. Буровая машина с манипулятором и кассетой, размещенной на основании машины, исключает ручные операции при заполнении ее буровыми штангами и позволяет осуществлять дозарядку кассеты без остановки процесса бурения.

Пневматический проходческий комплекс ППГ предназначен для скоростного проведения восстающих скважин из горизонтальных выработок основного горизонта площадью сечения $5,8\text{ м}^2$ в направлении снизу вверх тупиковым забоем с углом наклона 45° и более по углам различной крепости, в том числе с твердыми породами включениями, а также по породам с коэффициентом крепости $f < 6$.

Комплекс обеспечивает бесштанговое бурение скважин, передвижение в скважине с помощью распорношагающего гусеничного хода. Конструкция комплекса может быть условно отнесена к роботам, так как комплекс управляется дистанционно. Опытный образец комплекса испытан в Кузбассе при бурении скважин по углю.

Комплекс состоит из проходческого комбайна, само-

ходной гидрофицированной пусковой площадки, гидро- и пневмооборудования.

Комбайн имеет планетарно-роторный исполнительный орган, разрушающий массив по принципу скола, гусеничный ход, механизм распора гусениц, систему автоматики и управление.

Комплекс оснащен двумя пультами управления: первый смонтирован на пусковой площадке и предназначен для транспортирования ее с комбайном по рельсовому пути от проведенной скважины к месту зарубки следующей, а также для ориентирования направляющей фермы с комбайном в заданном направлении и надежного закрепления пусковой площадки в горизонтальной выработке основного горизонта; второй смонтирован на воздушном фильтре, расположен на расстоянии не менее 3 м от устья проводимой скважины и предназначен для управления исполнительным органом и гусеничным ходом проходческого комбайна. Пылеподавление и удаление газа из скважины при работе комплекса осуществляется отработанной в пневмомоторе исполнительного органа водовоздушной смесью.

Суммарная мощность двигателей — 111 кВт, глубина скважины — 90 м, диаметр скважины — 765 мм, средняя скорость проведения (бурения) — 2,75 м/ч, эксплуатационная производительность — 10,6 м/ч, производительность рабочего — 25,4 м/смену.

Гидрофикация самоходной пусковой площадки, размеры которой в транспортном положении соответствуют шахтным рельсовым транспортным средствам, позволяет исключить ряд ручных операций, связанных с транспортированием комплекса, стабилизацией пусковой площадки, установкой ППГ по заданному направлению и закреплением его в штреке.

Оснащение пусковой площадки гидроцилиндрами распора и закрепления направляющей фермы позволяет устанавливать комплекс без затрат ручного труда в местах вывалов (куполов) над штреком высотой до 1,5 м.

Объединение в одной машине породоразрушающего узла, двигателя исполнительного органа, редуктора и механизма передвижения позволяет проводить все операции цикла бурения непосредственно в скважине без жесткой связи исполнительного органа с устьем проводимой выработки. Продвижение комбайна с сохранением заданного направления и удержание его в скважине при

отсутствии сжатого воздуха обеспечивается тремя гусеничными тележками, расположенными параллельно продольной оси комбайна на одинаковом расстоянии от нее и между собой с постоянным механическим поджатием к стенкам скважины с усилием 55 кН. Такая компоновка узлов проходческого комбайна исключает необходимость применения буровых штанг и центрирующих фонарей. В результате ликвидированы трудоемкие операции по наращиванию и сокращению бурового става, а процесс проведения скважины стал полностью механизированным и непрерывным.

Исполнительный орган комбайна представляет собой вращающуюся вокруг его продольной оси трехлучевую звезду, несущую на пересечении лучей забурник, а на лучах — отбойные фрезы, вращающиеся (для уравнивания крутящих моментов) в противоположном направлении. Забурник состоит из двухрожковой коронки и шести съемных зубков, обрабатывающих центральную часть забоя по принципу резания. Около 90 % площади забоя обрабатывают отбойные фрезы по принципу ударного скола.

Комплекс ППГ испытан на шахте им. К. Е. Ворошилова объединения «Прокопьевскуголь» при бурении восстающих скважин диаметром 765 мм по крутому пласту мощностью более 4 м. В ходе испытаний установлено, что скорость проведения скважин комплексом ППГ в 4,6 раза выше, чем машиной БГА4 аналогичного назначения. Производительность труда рабочего увеличилась при этом в 5,8 раза. Затраты на проведение скважины глубиной 90 м составляют 4,2 чел-смены, а при бурении такой же скважины машиной БГА4 — 21 чел-смену.

Технология и организация работ при бурении скважин. При бурении скважин буровое оборудование располагают в специальных камерах (в особых случаях), нишах или непосредственно в действующих горных выработках. Ниши предназначены для размещения (полного или частичного) буровой установки и представляют собой углубления в стенке основной выработки обычно глубиной 1 м и шириной 3 м. Высота ниши равна высоте выработки.

Часто в нише размещают емкость из листового железа для выходящей из скважины воды. Вспомогательное оборудование (насос, электроаппаратура и др.) раз-

мещаются у стенки выработки, причем электроаппаратура должна находиться на расстоянии не менее 10 м от скважин со стороны свежей струи воздуха.

При бурении с продувкой применяются пылегазые установки, штыб собирается в вагонетки. В особых случаях, например при бурении восстающих скважин буровыми машинами с проходным шпинделем, когда для наращивания буровых штанг требуется за машиной свободное расстояние длиной до 2 м, их поднимают в выработке на высоту 0,7—1,8 м. В Карагандинском бассейне при бурении пластовых скважин станками СБГ1М используют специальную скважину для размещения наращиваемой штанги. Скважина диаметром 250—300 мм и глубиной 0,5—1 м пробуривается за счет включения заднего хода станка, в связи с чем обеспечивается возможность наращивать штанги через проходной шпindel.

Транспортирование легких буровых установок, например типа БИК2 и БИП2, Б100-200, и их монтаж в горных выработках не связаны с большими трудностями. При транспортировании используются площадки на колесно-рельсовом ходу изготовляемые на базе шахтных вагонеток. Монтаж осуществляется с применением вспомогательных приспособлений: талей, гидроцилиндров, домкратов, гидровинтовых стоек и других средств.

Более сложными являются процессы доставки и монтажа тяжелой буровой техники (буровые установки типа СБГ1М, Б68КП, «Стрела-77» и др.).

Перемещение буровых машин по горным выработкам без разборки по окончании бурения скважины на новую точку бурения осуществляется на платформах (легкие машины) или лебедками с помощью специальных тележек и напольных монорельсов (буровые машины СБГ1А, «Стрела-77»).

После установки машины под необходимым углом бурения и монтажа всего оборудования производится бурение скважин.

Начало бурения называется забуриванием. При забуривании пластовых скважин с первой штангой, закрепленной в патроне вращателя, соединяется коронка-забурник и на первой скорости с минимальной нагрузкой без промывки осуществляется резка устья скважины на глубину 0,5—1 м. Далее бурят обычным способом

на глубину, равную длине кондуктора обсадной трубы, закрепляемой в устье скважины.

Скважины по породе забуривают кольцевыми коронками. После забуривания забурник извлекают, а керн выламывают. Последующее бурение на длину, подлежащую закреплению трубами, ведут шарошечным долотом с центрирующей колонковой трубой.

Бурение прерывается и в соответствии с проектом, разработанным на бурение скважин, проводят специальные работы по креплению кондуктора и его цементированию в устье скважины. Устье скважины крепится обсадными трубами для подсоединения скважин к дегазационной, водоспускной или нагнетательной магистрали, а также для бурения через герметизаторы. Трубы соединяются резьбой ниппелями или труба в трубу. На конце трубы закрепляется фланец для соединения с газопроводом, герметизатором или водоспускными приспособлениями. Длина труб определяется проектом и в прочных породах при дегазационном бурении составляет около 2 м, а в скважинах для гидроразрыва — около 30—40 м. Трубы закрепляются в скважине цементным раствором. Для создания цементного кольца вокруг них в скважине оставляется зазор 20—50 мм. Для центрирования труб в скважине к ним приваривают продольные прутки диаметром 8—10 мм. Цементный раствор в затрубное пространство в горизонтальных и восстающих скважинах подается от устья к забою или от забоя к устью. В обоих случаях возможно безнапорное центрирование (заливка), которое применяется в плотных породах, или цементирование под давлением, обеспечивающее проникновение раствора в трещины горных пород. Конечная цель цементирования — герметизация затрубного пространства по всей длине обсадной трубы, исключающая утечки газа или воды из скважины вне обсадной трубы. При любом способе цементирования (напорном и безнапорном) затрубное пространство между обсадной трубой и стенками скважины уплотняется приустьевой пробкой.

В качестве примера на рис. 18 представлена схема оборудования водоспускной скважины, на которой показаны элементы герметизации скважины.

Бурение производят через кондуктор шарошечным долотом или коронкой следующего меньшего диаметра, причем для предотвращения искривления при переходе

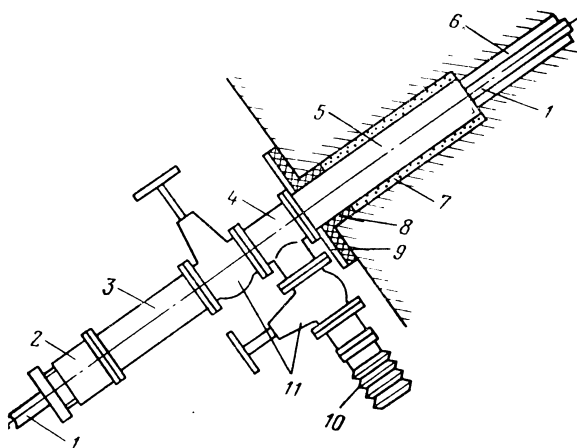


Рис. 18. Схема оборудования водопускной скважины:

1 — бурильная труба (штанга); 2 — сальниковый уплотнитель бурового става для предотвращения утечек воды при бурении скважины; 3 — тамбур; 4 — тройник; 5 — кондуктор (обсадная труба); 6 — скважина; 7 — цементируемый зазор между кондуктором и скважиной; 8 — сальниковое уплотнение (приустьева пробка); 9 — упорный фланец; 10 — отводной рукав для воды; 11 — задвижки

на меньший диаметр используется специальная компоновка головной части снаряда с центратором.

Режим бурения скважины характеризуется величиной осевой нагрузки на породоразрушающий инструмент, частотой его вращения, а при бурении с промывкой — количеством подаваемой воды.

При бурении пластовых скважин, особенно в слабых углях, может быть прихват инструмента (заштыбовка), поэтому в таких условиях важное значение имеет своевременное удаление штыба за счет регулирования скорости подачи бурового става.

При углублении скважины на длину бурильной трубы (штанги) наращивают буровой снаряд (став). В станках с проходным шпинделем бурильную трубу навинчивают на конец снаряда, с которого предварительно снят промывочный сальник. В станках с непроходным вращателем (БИК2, БИП2, Б100-200 и др.) штангу наращивают шпинделем в промежутке между концом става и патроном станка.

При бурении по углю и породам буровой инструмент периодически наращивают, пока не будет достигнута проектная глубина. Затем буровой став извлекают, отвинчивая каждую штангу. Этот процесс иногда называют демонтажем бурового става.

Цикл операций, состоящий из подачи снаряда к забою, бурения и извлечения снаряда, называется рейсом.

Пробуренный отрезок скважины называют длиной рейса.

Для бурения с промывкой применяют лопастные долота КЛД и БИП2 или шарошечные долота типа С (крепкие и вязкие угли). Для выдачи бурового штыба используются насосы. Осевая нагрузка на долото при бурении с промывкой составляет 4—15 кН, расход промывочной жидкости — от 80 до 180 л/мин, скорость подачи — от 0,6 до 2 м/мин.

При шнековом бурении на пластах с углом падения до 45° и влажности углей до 2 % используют штанги длиной 0,6—1,2 м с замковым соединением диаметром 180—220 мм. Осевая нагрузка на долото составляет 3—9 кН, частота вращения инструмента — от 100 до 180 об/мин, скорость подачи — от 0,4 до 1 м/мин.

Бурение с очисткой скважин от штыба продувкой сжатым воздухом характеризуется высокими показателями бурения в пластах с влажностью до 4,5 % в случае отсутствия водопритока. При этой технологии требуется наличие источника сжатого воздуха, герметизатора на устье скважины и шламоприемника с устройствами пылеподавания. Осевая нагрузка на долото составляет 3—12 кН, частота вращения инструмента — от 80 до 200 об/мин, расход сжатого воздуха — от 4 до 10 м³/мин, давление в воздухоподающей сети — от 0,3 до 0,6 МПа, скорость подачи — от 0,9 до 2 м/мин.

В большинстве случаев расширяют сквозные скважины, пробуренные с выходом забоя в другую выработку. Расширение осуществляется прямым ходом — от устья скважины или обратным ходом — от забоя к устью. В последнем случае буровой став работает в растянутом положении. Усилие подачи при расширении скважин не должно превышать 35 кН, а частота вращения — 100 об/мин. Эффективность расширения повышается при подаче воды в скважину с верхнего горизонта не менее 15 л/мин.

Контролируемыми параметрами режима бурения являются: осевая нагрузка на буровой инструмент и частота его вращения; расход воды для промывки; глубина скважин (для геологоразведочного бурения); угол наклона скважины.

Осевая нагрузка может быть определена с помощью специальных указателей осевой нагрузки (буровые станки типа СБА-500Г) или манометров, обычно устанав-

ливаемых в линии питания гидроцилиндров механизма подачи буровых машин. Станки БИП2 оснащаются также сигнальной лампой, загорание которой свидетельствует о перегрузке электродвигателя. Регулирование скорости подачи бурового инструмента осуществляется дросселем-регулятором, включенным в гидросистему буровой машины. С помощью дросселя (поворотом ручки дросселя-регулятора) на линии нагнетания рабочей жидкости (масла) создают необходимое давление в полости гидроцилиндра механизма подачи, тем самым изменяя скорость подачи.

Расход воды при бурении скважины может контролироваться по изменению уровня воды в емкости или расходомером, включенным в водопровод.

Частота вращения бурового инструмента в некоторых буровых машинах с электроприводом не регулируется. Лишь в некоторых буровых станках (например СБГ1М) имеется две скорости вращения за счет переключения шестерен в редукторе с помощью муфт. При использовании пневмомоторов частота вращения регулируется плавно и измеряется тахометрами (приборами, предназначенными для определения числа оборотов двигателя).

При бурении большинства скважин, кроме геологоразведочных, не требуется точный учет глубины скважины, и обычно контрольный замер производится по окончании бурения скважины одновременно с извлечением бурового инструмента путем измерения длины каждой трубы (штанги) рулеткой.

При бурении геологоразведочных скважин для уточнения разреза (структуры) горных пород глубину скважин контролируют постоянно с помощью замеров. При изменении длины снаряда (замене колонковой или буровых труб и наращивании их) разница в длинах учитывается в определении замера. Глубину скважины фиксируют по рейсам и указывают в журнале, на доске замеров и на этикетке, которую прикладывают к керну.

При бурении скважины могут искривляться (искривление — отклонение ствола скважины от направления, заданного при забурировании) в зависимости от геологических факторов (различная крепость буримых пород, пустоты, зоны нарушений, твердые и мягкие включения, газодинамические явления в пластах и др.), технических (неправильная установка станка, применение изо-

гнутых штанг, переход с долот бóльшего диаметра на долота меньшего диаметра без центрирующих приспособлений) и технологических (неправильная компоновка части бурового снаряда, совместное влияние веса, осевой нагрузки и направления вращения инструмента, излишняя или недостаточная подача воды для промывки). Эти причины обуславливают перекося оси коронки относительно оси скважины, связанный либо с прижатием расположенного за коронкой участка бурового инструмента меньшего диаметра к стенке скважины, либо изгибом головной части инструмента. Изгиб, в свою очередь, зависит от жесткости труб бурового става и от осевой нагрузки. Искривление скважин различно, и факторы, влияющие на искривление, проявляются по-разному для скважин, пробуренных по углю и по породам.

В практике используют различные приемы, обеспечивающие уменьшение вероятности искривления скважин:

забуривание скважины вблизи твердого контакта с почвой пласта, позволяющее использовать контакт в качестве естественной границы следования скважины;

бурение скважины в пласте по пачкам угля с наименьшей крепостью (прочностью);

применение специальных компоновок бурового инструмента (утяжеленных труб, опорных центраторов, утяжелителей и др.);

точная установка буровой машины при забуривании по оси скважины в соответствии с проектом.

В связи с развитием средств автоматизации создаются специальные управляемые буровые снаряды, для которых направление бурения в пласте корректируется в процессе бурения автоматически по заданной программе или с поста управления в горной выработке.

При монтаже буровых машин для предотвращения искривления скважин необходимо устанавливать их в соответствии с проектом. Для этого в практике бурения применяют различные угломерные устройства, позволяющие ориентировать машины по заданным углам наклона скважины и азимуту.

В обычных условиях угол наклона шпинделя или направляющих вращателя машины определяется угломером с отвесом (рис. 19, а). Более точный отсчет можно получить при использовании серийно выпускаемых угло-

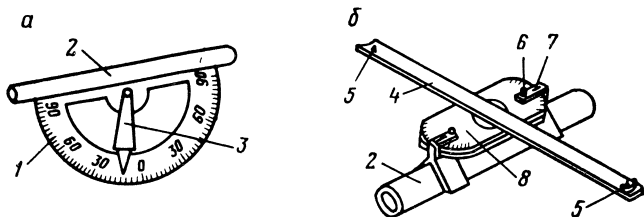


Рис. 19. Угловые устройства для ориентирования буровых машин:

а — угломер с отвесом; *б* — визирный прибор; 1 — шкала углов; 2 — буровая труба; 3 — отвес; 4 — визирная рейка; 5 — визирные элементы; 6 — стопорный болт; 7 — окно для отсчета азимута; 8 — лимб

меров УК-2. Азимутальное направление машины задают с помощью визирного прибора (рис. 19, б), который располагают на трубе, закрепленной в шпинделе станка. Разворачивая станок и перемещая прибор вдоль трубы, добиваются совпадения оси штрека, обозначенной отвесами, с осью визирования.

Для определения положения искривленных скважин в пространстве (измерения зенитного угла и магнитного азимута скважины) применяют различные инклинометры — механические пневматические и жидкостные. Инклинометр состоит из скважинного прибора, посылаемого в скважину, и пульта управления, связанного с ним тонким кабелем. Инклинометры используются для планового контроля искривления путем замера во многих точках, например, после окончания бурения скважины или после бурения ее значительной части. При оперативном контроле, т. е. при измерении положения скважины у забоя в одной-двух точках, применяются упрощенные одноточечные инклинометры, не требующие трудоемкой доставки в скважину кабеля и специальных трубок.

Особый интерес представляет технология бурения ориентированных скважин, искривление которых осуществляется преднамеренно (искусственно) по заранее рассчитанным траекториям, в отличие от скважин, естественно искривленных под воздействием геологических, технических и технологических факторов.

Ориентированное бурение скважин, особенно дегазационных, в последнее время получило широкое распро-

странение, особенно при профилактической обработке угольных пластов, опасных по внезапным выбросам угля и газа. Бурение скважин в выбросоопасных пластах характеризуется аварийностью, вызываемой прихватами бурового инструмента и его разрушением при микровыбросах угля и газа в скважину. Большая часть ориентированной скважины находится во вмещающих породах и только ее конечный участок — в угольном пласте. За счет этого резко снижается аварийность буровых работ. Применение ориентированных скважин позволяет также значительно сократить объемы буровых работ.

Ориентированное бурение может применяться: для многоствольного бурения профилактических скважин, при котором из основного ствола забуриваются дополнительные разветвляющиеся стволы, выходящие в пласт; для бурения скважин по криволинейному профилю с целью выхода в сближенный пласт и бурения по пласту навстречу лаве; для бурения вееров криволинейных скважин, например, с целью торпедирования кровли пластов.

При бурении ориентированных скважин из подземных горных выработок рекомендуется применять буровые станки СБГ1М, БСК-2В-100 и Б100-200. Инструментом для искривления является клиновый (обычно извлекаемый) отклонитель для искривления скважин с разовым перегибом на некоторый угол или отклонитель непрерывного действия (ОНД) для плавного искривления скважин. Отклонители соединяются с ориентатором — прибором, который в наклонных скважинах сигнализирует о приведении отклонителя в нужное положение. Искривление контролируется инклинометрами.

Упрощенно принцип действия, например, клинового отклонителя заключается в следующем: в забой скважины подается отклонитель, представляющий собой цилиндрический корпус с ложковым клином, в котором размещен и закреплен шпилькой отбурник с коронкой. После ориентирования с помощью ориентатора в нужном положении бурового става корпус расклинивается в скважине. При дальнейшей подаче на забой бурового става с определенным усилием срезается шпилька, соединяющая корпус отклонителя с отбурником. Бурение вдоль ложкового клина приводит к искривлению скважины. После отбуривания искривленного участка откло-

нитель путем натяжения бурового става и его вращения освобождается и извлекается.

В угольной промышленности имеет место централизованная и местная системы организации буровых работ на шахтах.

При централизованной системе буровые подразделения обслуживают группу шахт. В Донбассе 60 % объемов подземного бурения выполняет производственное объединение «Укруглегеология» по договорам с шахтами. В Карагандинском бассейне в составе производственного объединения «Карагандауголь» функционирует управление «Спецшахтомонтаждегазация», которое ведет буровые и дегазационные работы на всех шахтах объединения.

В производственном объединении «Укрзападуголь» на базе Львовско-Волинской геологоразведочной партии (ГРП) создан специализированный участок по бурению скважин (гезенков) машинами типа «Стрела», включающий бригаду машинистов буровых станков.

Все шахты объединения заранее составляют заявки на проведение скважин и заключают договор с ГРП на производство буровых работ. Доставку буровой машины и инструмента в шахту и их выдачу после окончания буровых работ, а также подвод коммуникаций (электроэнергии или пневмоэнергии) осуществляет шахта, монтаж и демонтаж бурового оборудования и бурение скважин — специализированный участок ГРП. В объединении «Укруглегеология» партии (участки) подземного бурения входят в состав геологических экспедиций (партий). В зависимости от объемов работ, числа обслуживаемых шахт и их размещения партии подземного бурения могут иметь участки. Руководят работами начальник партии, главный инженер и начальники участков.

В состав участков входят буровые бригады из 6—12 человек во главе с буровым мастером, обслуживающие от одной до трех шахт.

При местной системе организации буровых работ на каждой шахте имеются одна или несколько буровых бригад и инженерно-технический надзор, которые состоят в штате участков профилактических работ по технике безопасности и дегазации.

Централизованная система организации работ обеспечивает возможность улучшения использования буров-

вого оборудования, материально-технического снабжения и повышения квалификации кадров.

Наличие собственного бурового подразделения на шахте позволяет более оперативно решать возникающие в процессе буровых работ задачи, лучше использовать трудовые ресурсы во время вынужденных перерывов при бурении скважин.

В зависимости от условий и сроков работы бурение скважин ведут в одну или несколько смен. В состав буровой вахты (смены) обычно входят два машиниста бурового станка V и IV разрядов, которые могут работать на буровых машинах различных типов и заменять друг друга для выполнения основных и вспомогательных операций при бурении скважин. В некоторых случаях возможно бурение двух рядом расположенных скважин одновременно двумя машинами при обслуживании их вахтой из трех человек, что позволяет сократить время на бурение и численность персонала.

Машинисты бурового станка работают по нарядной системе. Наряд на работу выдается буровым мастером. Он подписывается у начальника участка, на котором ведутся буровые работы. Начальник участка записывает перечень работ в книгу нарядов по участку и в наряд-путевку горного надзора участка. На рабочем месте машинист бурового станка замеряет содержание метана, проверяет состояние крепи в выработке и оборудования. В конце смены машинист по телефону сообщает диспетчеру о проделанной работе.

Важным элементом организации буровых работ является система технического снабжения и обслуживания. Особое внимание должно уделяться соблюдению графиков планово-предупредительных ремонтов оборудования.

Основным документом проведения буровых работ является проект, который составляется на год по всем шахтам производственного объединения по добыче угля. В него включены: описание горно-геологических условий; объемы работ; расчет затрат времени по видам бурения; потребное количество буримых машин; сведения об организации работ. В проекте по каждой шахте дается выкопировка из плана горных работ с указанием выработки бурения и расположения скважин, а также схемы транспортирования бурового оборудования.

По каждой выработке составляют проект на бурение

скважин, в который включают: проектный разрез и конструкцию скважины; категорию пород по буримости; тип породоразрушающего инструмента; режим бурения.

На бурение дегазационных скважин составляют паспорт с указанием выработки, числа скважин, закладываемых из одной камеры, ниши или точки установки буровой машины, расстояния между скважинами по простиранию пласта, углов наклона и диаметра скважины, длины и диаметра обсадки устья скважин, схемы соединения устья с дегазационным трубопроводом, схемы расположения бурового оборудования и пусковой аппаратуры. Паспорта составляют также на бурение водоспускных и других скважин.

Для конкретного типа буровой машины составляют пооперационные карты, которые определяют последовательность приемов и наиболее рациональную организацию работ.

После выхода из шахты буровые бригады записывают в буровом журнале объем выполненных работ, глубину скважины и затраты времени по операциям. В нарядной бурового участка имеются также Книга нарядов, Книга инструктажа по технике безопасности и нормативы на выполнение работ.

Одним из направлений развития буровой техники является создание новых буровых машин с полной механизацией и автоматизацией процессов бурения и контроля этих процессов. Например, буровую установку Б100-200 для бурения дегазационных скважин можно по техническому уровню отнести в некоторой степени к роботизированным машинам, так как в ней автоматизирован процесс наращивания бурового става и имеется дистанционный пульт управления, установленный на расстоянии 20—30 м от места бурения, что позволяет повысить безопасность работ при бурении скважин на выбросоопасных пластах.

Новые и модернизируемые буровые машины должны снабжаться системой автоматизации перехвата бурового става при подаче и его извлечении из скважины и быть мобильными и монтажеспособными, т. е. обеспечивать значительное снижение трудоемкости при их транспортировке, монтаже и перемещении после окончания бурения скважины на новое место бурения.

Важнейшим направлением является создание и внедрение контрольно-измерительной аппаратуры нового

технического уровня, позволяющей либо с пульта управления, либо автоматически управлять процессом бурения. Если при работе, например, очистных и проходческих комбайнов, оператор может визуально контролировать положение исполнительных органов этих машин и принимать необходимые меры с пульта управления по соблюдению необходимых параметров технологии в очистном или проходческом забое, то при бурении скважины машинист бурового станка не может наблюдать за «поведением» бурового снаряда в скважине. Существующие методы и приборы получения информации о фактическом положении бурового инструмента требуют значительных затрат времени. Поэтому одной из актуальных задач дальнейшего совершенствования технологии и техники бурения скважин является создание и широкое внедрение в производство работоспособной аппаратуры, которая позволяла бы получать полную и достоверную информацию о состоянии протекающего процесса бурения в скважине и на основе этой информации воздействовать на процесс бурения с пульта управления на штреке или с помощью автоматических систем.

4. ОПЫТ ЭКСПЛУАТАЦИИ БУРОВЫХ МАШИН

На угольных шахтах широкое распространение при бурении дегазационных и других скважин получили буровые установки БИП2 и БИК2, обладающие хорошей мобильностью и относительно небольшой массой и обеспечивающие значительное сокращение сроков монтажа и демонтажа оборудования.

Установки БИП2 применяются при бурении скважин на пологих и наклонных пластах в Донецком, Кузнецком, Карагандинском и других бассейнах. В ряде случаев они позволяют бурить скважины диаметром 130 мм глубиной 170 м и даже 270 м. На выбросоопасных пластах бурение сопровождается глухими ударами, обильным выделением газа из массива угля и интенсивным выходом штыба из скважины, что иногда приводит к захвату бурового инструмента в забое скважины.

При качественной промывке скважины от штыба машинисты буровых станков добиваются минимального количества захватов бурового инструмента.

При эксплуатации установок БИП2 работа вращателя контролируется с дистанционного пульта управления с помощью индикатора нагрузки электродвигателя. При нагрузке, превышающей номинальную в два раза, на электроблоке включается неоновая лампа, указывающая перегрузку электродвигателя вращателя. По манометру на гидропанели маслостанции контролируется режим работы механизма подачи.

Хорошие показатели были достигнуты при бурении скважин диаметром 90 мм в шахтоуправлении «Красная Звезда» ПО «Донецкуголь буровыми установками БИП2. Ежедневно по пласту этой установкой бурилась одна скважина глубиной 126—130 м. Время, необходимое на полный буровой цикл (монтаж, бурение, извлечение бурового става, демонтаж и передвижка установки), составляло 11—14 ч. На шахтах объединения «Донецкуголь» на бурение скважины глубиной 130 м затрачивается в среднем 5—7 ч, на извлечение бурового става — 3—3,5 ч, на монтаж, демонтаж, передвижку и профилактический осмотр установки — также 3—3,5 ч.

Средняя скорость бурения скважин диаметром 90 мм или 130 мм с учетом демонтажа бурового става составляет около 14 м/ч.

Буровые установки БИК2 успешно применяются при бурении восстающих и нисходящих скважин на шахтах объединений «Артемуголь», «Орджоникидзеуголь», «Донбассантрацит», «Гуковуголь» и др.

В большинстве случаев установки используются при бурении дегазационных и разведочных скважин диаметром 90 и 130 мм глубиной 130 м по крутым выбросоопасным угольным пластам. Как правило, при бурении восстающих скважин буровая масса из скважины выдается самотеком, под действием собственного веса.

Время, затрачиваемое на полный цикл бурения скважин диаметром 90—130 мм глубиной до 130 м с учетом извлечения бурового става и монтажно-демонтажных работ, составляет 10—14 ч, при этом на бурение затрачивается 4—7 ч, на извлечение бурового става — 2,5—3 ч, на монтаж, демонтаж, передвижку установку и профилактический осмотр — 3—3,5 ч.

На шахте им. М. И. Калинина объединения «До-

нецкуголь» установкой БИК2 бурились нисходящие скважины с применением прямой или обратной циркуляции сжатого воздуха по скважине. При обратной циркуляции сжатого воздуха (с выдачей буровой массы по полому буровому ставу) использовались буровые штанги бурового станка НКР-100м, внутренние полости которых имеют большее сечение, чем штанги установки БИК2. Кроме того, применялись специальные буровые коронки, обеспечивающие вход буровой массы в полость става. При бурении нисходящих скважин значительное количество времени затрачивается на подготовку устья скважины (установку и цементирование обсадной трубы — кондуктора). Скорость бурения нисходящей скважины длиной 140 м с выдачей буровой массы по полому буровому ставу составляет 0,4 м/мин, расход сжатого воздуха на транспортирование буровой массы по буровому ставу изменяется в пределах 5—9,3 м³/мин.

На шахтах угольной промышленности в эксплуатации находятся более 100 буровых машин типа «Стрела-68» и «Стрела-77», используемых для проведения геозенков и других выработок по углю и породе.

На шахтах им. К. А. Румянцева, им. В. И. Ленина, им. Н. А. Изотова, им. М. И. Калинина, «Кочегарка» ПО «Артемуголь», им. Ф. Э. Дзержинского, им. К. Е. Ворошилова ПО «Дзержинскуголь», им. XXII съезда КПСС ПО «Стахановуголь» буровые машины «Стрела-77» с пневмоприводом используются для бурения скважин по породам при полевой подготовке крутых пластов. На этих шахтах эксплуатируются от 2 до 5 машин одновременно. Темпы проведения выработок составляют до 3—4 м/смену, или 100—200 м/мес. На шахте им. В. И. Ленина максимальная производительность машины — 150 м/мес, или 1300—1400 м/год.

На шахте им. Н. А. Изотова ПО «Артемуголь» для бурения по породе скважин глубиной от 5 до 10 м с полевых штреков также применяют буровые машины «Стрела-77». Скважины используются при подготовке выемочных столбов угля, обрабатываемых щитовыми агрегатами типа 1АНЩ. Все работы по забуриванию, бурению и демонтажу подающего става производятся бригадой, включающей двух машинистов бурового станка. Один из них при бурении скважины находится у пульта управления маслостанции, другой занят установкой балки и наращиванием или демонтажем пода-

ющего бурового става. Производительность труда рабочих, обслуживающих машину, составляет 0,73 м/выход, что в 1,5 раза выше производительности рабочих, занятых на проведении восстающих выработок буровзрывным способом.

Для погрузки буровой массы в вагонетки, поступающей из скважины самотеком, на шахте изготовлен специальный перегружатель, подвешиваемый на цепях к верхнякам штрековой крепи. Ежегодно на шахте пробуривается до 1500 м восстающих скважин.

На протяжении ряда лет на отдельных шахтах ПО «Макеевуголь», где подготовка выемочных участков осуществляется полевыми выработками, применялись машины типа «Стрела» различных модификаций. Для проведения углеспускных гезенков и скатов на шахтах «Красногвардейская», им. В. М. Бажанова, им. К. И. Паченкова, им. XXV съезда КПСС широко применяется машина «Стрела-77».

На шахте «Красногвардейская» в процессе реконструкции транспорта (перевод его с колесного на конвейерный) было решено оборудовать конвейерную цепочку накопительными бункерами большой емкости. Для их строительства также были использованы машины «Стрела-77», имеющие возможность бурения восстающих скважин диаметром 1 м глубиной до 120 м с последующим расширением бункеров до проектного сечения буровзрывным способом. Применение буровых машин «Стрела-77» позволило значительно снизить объемы взрывных работ, исключить погрузочные работы в забое бункера путем перепуска породы сверху вниз по заранее пробуренной скважине, максимально упростить технологию и организацию работ по строительству бункеров. В дальнейшем буровые установки «Стрела-77» использовались на строительстве промежуточных аккумулирующих бункеров и на ряде других шахт.

В настоящее время практически для всех шахт с конвейерным транспортом угля разработана программа строительства промежуточных бункеров. Для централизации работ по их строительству и максимальному использованию буровых установок при монтажно-демонтажном управлении создан специализированный участок по бурению скважин для строительства бункеров, оснащенный двумя буровыми установками «Стрела-77».

Применение буровых машин типа «Стрела-68» и

«Стрела-77» позволило внедрить прогрессивную технологию обработки крупных пластов с полевой подготовкой выемочных участков, внедрить наиболее эффективные схемы вентиляции лав, транспорта угля и породы при обработке пологих сближенных пластов, углубке вертикальных стволов, а также освободить около 1200 квалифицированных проходчиков от тяжелого ручного труда при проведении выработок.

Буровая установка Б68КП с электроприводом была испытана на шахте им. Н. А. Изотова ПО «Артем-уголь» и с пневмоприводом — на шахте «Красный Октябрь» ПО «Орджоникидзеуголь». Они применялись при бурении восстающих направленных скважин диаметром 300—600 мм под углом 60—67° по пластам, опасным по внезапным выбросам угля и газа. Было пробурено 11 скважин диаметром 300—400 мм и глубиной 140—160 м каждая общей длиной 1640 м; из них четыре скважины (573 м) были расширены до диаметра 600 мм. Кроме того, были испытаны различные технологические схемы стабилизации азимутального направления скважин. Проведенные испытания дали хорошие результаты и в настоящее время установка выпускается серийно.

При бурении скважин установками Б68КП на шахте им. Н. А. Изотова применялась следующая технология. По центру на верхняки двух рам укладывался рельс длиной 1,5 м, на концах которого на расстоянии 150 м приварены ограничители, препятствующие продольному смещению. Для избежания поперечного смещения рельс крепился к верхнякам крепи хомутами из швеллера № 20. В средней части рельса расположили серьгу от вагонной сцепки, на которую подвесили таль грузоподъемностью 5 т.

Площадку со станком Б68КП доставили к месту бурения, сняли талью и установили поперек штрека.

Распорные стойки машины закрепили клиньями по бокам, затем из платформы были выдвинуты подъемные домкраты и соединены с машиной, которую развернули по углу падения пласта. Перемещение машины вдоль штрека осуществлялось с помощью ручной тали, а распор в штреке — с помощью поддерживающих винтовых стоек. После этого производили бурение скважины.

Удержание бурового става, находящегося в скважине, и стопорение штанг при механическом развинчива-

нии производилось специальным захватом, а установка буровой машины на различную высоту и ее наклон — установочным механизмом.

Управление процессом бурения осуществлялось с пульта, расположенного в 20 м от места бурения, а управление процессом наращивания штанг — со вспомогательного пульта, установленного на подъемнике или на рамах крепи. Станок Б68КП обслуживался четырьмя машинистами.

Испытания новых буровых станков Б100-200Э и Б100-200П проводились на шахтах № 43 шахтоуправления «Торезское» ПО «Торезантрацит» и им. К. Маркса ПО «Орджоникидзеуголь».

На шахте № 43 коэффициент крепости буримых углей и пород по шкале проф. М. М. Протодьяконова составляет $f=1,9\div 9$, а буримость пород — от V до IX категории.

На шахте им. К. Маркса бурение скважин проводилось по породам (глинистый сланец, песчаный сланец, песчаник, известняк, уголь), которые по буримости относятся к VI—X категориям.

За период испытаний было пробурено по углю и породам 15 скважин общей длиной 2005 м, из них 1168 м буровым станком Б100-200Э и 837 м станком Б100-200П.

При испытаниях были достигнуты следующие показатели: максимальная глубина скважины при бурении станком Б100-200Э по углю и породе — 201 м, максимальная производительность по углю — 21,7 м/ч (130 м/смену), по породе — 21 м/ч (50 м/смену); максимальная глубина скважины при бурении станком Б100-200П по углю — 151 м, по породе — 161 м, максимальная производительность по углю — 24,8 м/ч (68 м/смену), по породе — 12,3 м/ч (40 м/смену).

По результатам испытаний буровые станки типа Б100-200 с электро- и пневмоприводами были рекомендованы к серийному производству.

Наибольшее распространение на шахтах Кузбасса при бурении технических скважин получили машины типа БГА2 и БГА4М, которые почти полностью вытеснили машины с дифференциально-винтовым механизмом подачи, а также буровые станки СБГ1М, предназначенные для бурения дегазационных скважин и скважин для подземного заиливания. В машинах типа БГА

используется пустотелый буровой став, что обусловлено переходом горных работ на нижние горизонты, на которых резко увеличивается газообильность пластов. Это вызвало необходимость изменения технологии проведения скважин диаметром 0,85—1,07 м. Если на верхних горизонтах проведение скважины осуществлялось в два цикла (бурение и разбуривание) без применения орошения забоя, то в настоящее время — в три цикла с обязательным применением орошения во всех циклах.

При проведении восстающих выработок буровзрывным способом используются в основном технологические схемы проведения их сверху вниз и снизу вверх по предварительно пробуренной скважине диаметром 0,13—0,85 м. Скважины диаметром 0,85—1,07 м проводятся только снизу вверх.

На шахтах Кузбасса используется технология проведения углеспускной скважины увеличенного диаметра в три цикла: бурение скважины диаметром 0,13 м забурником с буровым ставом без опорных фонарей с последующим спуском инструмента к машине; разбуривание этой скважины до диаметра 0,5 м расширителем прямого хода с установкой в буровой став опорных фонарей; разбуривание скважины диаметром 0,5 м до диаметра 0,85—1,07 м расширителем обратного хода.

5. ТРУД И ОТДЫХ ШАХТЕРОВ

Труд шахтеров пользуется в нашей стране всеобщим уважением и почетом. Лучшие из них избраны в состав Центрального Комитета КПСС и Верховного Совета СССР, в Верховные Советы союзных республик, в областные, районные, городские, поселковые Советы народных депутатов. Широко развернувшееся в отрасли социалистическое соревнование за увеличение добычи угля и сланца ежегодно называет имена новых героев труда.

Более 250 тыс. шахтеров награждены орденами и медалями Советского Союза, из них 600 удостоены звания Героя Социалистического Труда, а М. П. Чих, И. И. Стрельченко, Е. И. Дроздецкий, И. И. Бридько удостоены этого высокого звания дважды.

Советские шахтеры имеют также свои ведомственные почетные награды и звания: знаки «Шахтерская

слава», «Отличник социалистического соревнования Министерства угольной промышленности СССР», «Мастер-механизатор угольной промышленности», «За качество угля» и звания «Почетный шахтер» и «Заслуженный шахтер республики».

Почетное звание заслуженного шахтера РСФСР, Украинской, Казахской, Грузинской и Эстонской ССР присваивается рабочим, которые самоотверженно трудятся на действующих и строящихся шахтах и разрезах, обогатительных и брикетных фабриках, достигая значительных успехов в выполнении государственных заданий, повышении производительности труда, улучшении качества и снижении себестоимости продукции. Лицам, которым присвоено это почетное звание, вручается Грамота Президиума Верховного Совета республики.

Звание «Почетный шахтер» присваивается лицам, проработавшим не менее десяти лет на подземных работах в угольной промышленности и в шахтном строительстве, за достижение высоких производственных показателей в течение года и более. Почетным шахтерам выдаются форменный костюм и нагрудный знак.

Знаком «Шахтерская слава» награждаются передовые рабочие, активно участвующие в социалистическом соревновании и движении за коммунистическое отношение к труду, способствующие своим трудом и инициативой успешному выполнению и перевыполнению государственных планов по добыче угля (сланца) или шахтному строительству.

Знак «Шахтерская слава» имеет три степени, из которых высшей является первая. Награждение производится, как правило, последовательно. Рабочие на подземных работах в действующих и строящихся угольных и сланцевых шахтах, достигшие высоких производственных показателей при непрерывном стаже работы не менее пяти лет, награждаются знаком III степени, не менее восьми лет — знаком II степени, не менее десяти лет — знаком I степени.

Отдельные работники могут награждаться знаком «Шахтерская слава» и без учета стажа за особо выдающиеся достижения, новаторские начинания, создание, успешное внедрение и освоение новой техники и передовой технологии, внесение ценных рационализаторских предложений, изобретений и технических усовершенствований.

Советское государство проявляет постоянную заботу об улучшении условий и безопасности труда горняков, росте их благосостояния. Улучшаются условия быта и отдыха шахтеров, повышается их жизненный уровень.

Продолжительность рабочей недели для подземных рабочих самая короткая в мире — всего 30 ч. Шахтеры имеют дополнительный отпуск от 12 до 24 рабочих дней и получают более высокую заработную плату, чем в других отраслях промышленности. В угольной промышленности существенно повышены размеры тарифных ставок и окладов рабочим. В среднем на подземных работах они возросли на 27 %.

Право на получение пенсии по старости с 50 лет (при стаже подземной работы не менее 10 лет и общем стаже работы 20 лет) и повышенный, по сравнению с рабочими других отраслей, размер пенсии также свидетельствуют о постоянной заботе нашего правительства о советских горняках.

Рабочим угольных и сланцевых шахт, а также шахтостроителям, постоянно занятым на подземных работах, при непрерывном стаже от двух до трех лет выплачивается единовременное вознаграждение за выслугу лет в размере 80 % месячной тарифной ставки. С увеличением подземного стажа работы размер вознаграждения возрастает. В стаж входит также время обучения профессии и повышения квалификации с отрывом от производства. В стаж не включаются перерывы в работе, кроме службы в рядах Советской Армии и Военно-Морского флота. Для уволенных в запас сохраняется непрерывность стажа при поступлении на работу не позднее трех месяцев после возвращения домой, если до призыва в армию они были шахтерами. Вознаграждение за выслугу лет выплачивается один раз в конце каждого года.

Руководители шахт обеспечивают своевременную и бесперебойную перевозку горняков от места жительства до места работы и обратно городскими автобусами. При отсутствии коммунального транспорта организуется бесплатная перевозка рабочих и служащих иными средствами, если их дома находятся на расстоянии более 3 км от места работы.

Дополнительные льготы предоставляются горнякам, работающим в районах Крайнего Севера, Дальнего Во-

стока и на Сахалине или в приравненных к ним местностях.

Для этих районов установлена после каждого года работы 10%-ная надбавка к заработку, но не более половины оклада. Продолжительность отпуска подземных рабочих здесь от 36 до 48 рабочих дней. Уходить в отпуск можно как обычно, т. е. ежегодно, но по желанию разрешается совмещать отпуск за два-три года. Один раз в три года трудящимся оплачивается проезд до места проведения отпуска и обратно.

Рабочим предприятий, переведенным на новую систему планирования и экономического стимулирования, ежегодно выплачивается вознаграждение за общие результаты работы по итогам года. Это вознаграждение зависит от заработка и стажа рабочего. Молодым рабочим, окончившим профтехучилища и направляемым на предприятие, вознаграждение выплачивается с учетом отработанного времени в данном году.

Предприятия — победители социалистического соревнования награждаются переходящими Красными знаменами Совета Министров СССР и ВЦСПС, Министерства угольной промышленности и ЦК профсоюза рабочих угольной промышленности с выдачей денежных премий.

За индивидуальное мастерство по итогам работы за год рабочим присваивается звание «Лучший по профессии» с выдачей диплома и денежной премии. Те, кто получает это звание два года подряд, награждаются знаком «Отличник социалистического соревнования Министерства угольной промышленности СССР» с вручением диплома и выдачей денежной премии. Если рабочий добился звания лучшего по профессии трижды, то он награждается Почетной грамотой министерства и ЦК профсоюза, ему также выдаются диплом и денежная премия.

Залог успешной работы — создание лучших условий быта и отдыха шахтеров, обеспечение жильем семей горняков, культурное обслуживание шахтеров.

Хорошеют и благоустраиваются шахтерские города и поселки. Одним из красивейших индустриальных и культурных центров стал Донецк — столица старейшего угольного бассейна в нашей стране — Донбасса. Не уступает ему в Донбассе по благоустройству и красоте город Ворошиловград.

В современные промышленные центры превратились Горловка, Макеевка, Красный Луч, Стаханов, Караганда, Прокопьевск, Ленинск-Кузнецкий, Междуреченск, Воркута, Новомосковск, Ткварчели.

В угольных бассейнах ведется большое жилищное строительство. Отрасль располагает значительным жилым фондом, который систематически благоустраивается и пополняется новыми домами современной планировки со всеми коммунально-бытовыми удобствами. Широкое распространение получает строительство жилых домов хозяйственным способом силами предприятий и организаций при трудовом участии рабочих и служащих. Осуществляется также индивидуальное жилищное строительство за счет кредита Госбанка СССР.

Постоянно улучшается медицинское обслуживание горняков. Расширение сети лечебно-профилактических учреждений позволяет ежегодно увеличивать число трудящихся, направляемых на лечение и отдых. Основная часть рабочих отдыхает по бесплатным путевкам или с оплатой 30 % их стоимости.

Для отдыха горняков имеются более 190 санаториев-профилакториев, дома отдыха, пансионаты, базы отдыха, туристские базы, Дома охотника и рыбака. В распоряжении шахтеров современные здравницы, в том числе на Черноморском побережье Крыма и Кавказа, на берегах Азовского моря и Тихого океана, в Прикарпатье, Подмосковье и других живописных местах.

Вниманием и заботой окружены дети горняков. В угольной промышленности имеется более двух тысяч детских дошкольных учреждений, 850 пионерских лагерей. Ежегодно 314 тыс. детей шахтеров дошкольного возраста воспитываются в детских садах и яслях. Ежегодно около 335 тыс. детей отдыхают в санаториях и пионерских лагерях.

Воспитание всесторонне развитого человека и гармоническое развитие личности связаны с повсеместной организацией физической культуры и культурно-массовой работы.

В угольных бассейнах страны созданы все условия для занятия спортом, участия в художественной самодеятельности. В распоряжении горняков более 750 клубов, домов и дворцов культуры, сотни киноустановок и библиотек, 200 стадионов, 22 Дворца спорта, 80 плавательных бассейнов, 300 спортивных залов, более

1000 спортивных комплексов и пунктов проката, более 200 спортивных площадок и футбольных полей.

В клубах и Домах культуры организованы народные театры, университеты культуры, шахтерские ансамбли, кружки художественной самодеятельности.

Тема героического шахтерского труда привлекает к себе внимание многих замечательных мастеров — писателей и поэтов, композиторов и художников. Их произведения — это гимн людям трудной профессии, достойным самого глубокого уважения.

Шахтеры своим самоотверженным трудом крепят мощь нашей Родины, выступающей в авангарде стран, борющихся за мир.

6. ПРОФЕССИЯ — МАШИНИСТ БУРОВОГО СТАНКА

Развитие угольной промышленности на основе научно-технического прогресса предопределило коренное изменение в характере и содержании труда шахтеров, способствовало совершенствованию их профессионального и квалификационного состава, повысило эффективность и содержательность труда. Теперь шахтер — это высококвалифицированный, грамотный, культурный рабочий, владеющий сложной горной техникой, принимающий активное участие в управлении производством.

Одной из важных подземных шахтерских профессий является профессия машиниста бурового станка, призванного управлять всеми типами применяемых на шахтах машин для бурения дегазационных, геологоразведочных, технических и других скважин.

Бурение скважин — это составляющая часть производственных процессов подземной добычи угля на современных шахтах.

Что должен уметь и знать машинист бурового станка?

Он должен уметь бурить различные скважины по углю и породе из подземных выработок действующих и строящихся шахт; осуществлять прием, осмотр и подготовку рабочего места и бурового оборудования; устанавливать буровую машину под заданным углом и по заданному направлению бурения скважины; управлять буровой машиной во время бурения скважины

с соблюдением необходимого режима бурения (регулирование скорости вращения и подачи бурового инструмента в зависимости от горно-геологических условий — крепости угля и породы, их структуры и др.); осуществлять спуск, подъем и наращивание буровых штанг, замеры износа бурового инструмента и замену его; уметь исправлять кривизну скважин и производить работы по извлечению рабочего инструмента из скважины в аварийных ситуациях, цементировать и крепить скважины обсадными трубами, устанавливать фильтры, в необходимых случаях (при бурении геологоразведочных скважин) отбирать керн и образцы горных пород и определять категории крепости пород по буримости.

Одно из неперенных условий нормальной эксплуатации буровых машин — своевременный технический осмотр и соблюдение установленного режима работы. Машинист должен постоянно наблюдать во время работы буровой машины за состоянием ее отдельных узлов и деталей, проверять состояние кабелей, труб, шлангов, маслостанции и погрузочных механизмов; уметь выявлять и устранять неисправности бурового оборудования в процессе работы; принимать участие в планово-предупредительных ремонтах, монтаже и демонтаже обслуживаемых машин.

Для того чтобы овладеть навыками управления и эффективно эксплуатировать буровую технику, машинисту бурового станка необходимо знать в совершенстве: назначение, устройство, принцип действия и технические характеристики буровых машин и механизмов, применяемых на буровых работах; правила и порядок сборки и разборки буровых машин и их установки в месте бурения; все виды бурового оборудования; технологические режимы бурения, способы забуривания, бурения и расширения скважин; цель и сущность цементации, установки обсадных труб и фильтров; буровой инструмент и требования к его заправке; схему и правила смазки буровых машин; причины возникновения технических неполадок и способы устранения.

В процессе учебы помимо техники, технологии и организации буровых работ изучаются такие предметы, как основы геологии и горного дела, горной электротехники и рудничной автоматики, гидропривода и электрослесарного дела.

Совершенствование профессионального мастерства

машиниста возможно только при внимательном изучении приемов и методов работы передовых машинистов буровых станков, организации труда в передовых буровых бригадах.

Механизация и автоматизация производственных процессов на угольных шахтах облегчает труд рабочих, повышает его эффективность. В свою очередь, уровень квалификации рабочих влияет непосредственно на повышение производительности труда, укрепление технологической и трудовой дисциплины. Поэтому подготовка новых рабочих широкого профиля и повышение их квалификации — одна из основных задач, стоящих перед угольной промышленностью, решаемая через систему профессионального обучения рабочих на производстве (учебно-курсовые комбинаты производственных объединений и учебные пункты на предприятиях).

В настоящее время на базе предприятий угольной промышленности работает более 200 профессионально-технических училищ, которые ежегодно выпускают 44 тыс. квалифицированных рабочих. Непосредственно на производстве готовится 160 тыс. рабочих, из них 75 % — в учебно-курсовых комбинатах с отрывом от производства. Свыше 300 тыс. рабочих повышают свою квалификацию на различных курсах. В 135 профессионально-технических училищах (со сроком обучения 3—4 года) молодежь получает не только профессиональные знания и навыки, но и общее среднее образование. В нашей стране имеется более 160 горных профессионально-технических училищ, которые находятся в каждом угольном бассейне, во многих из них готовят машинистов буровых станков.

Все профессионально-технические училища, в которых можно получить профессию машиниста бурового станка, разделяются на два вида:

первый — средние профессионально-технические училища, подготавливающие квалифицированных рабочих, которые за время обучения одновременно с рабочей профессией получают и среднее образование. В эти училища принимается молодежь (юноши) в возрасте от 15,5 до 30 лет, окончившие восьмилетнюю общеобразовательную школу. Обучение в училищах бесплатное. Кроме того, учащиеся обеспечиваются питанием, обмундированием и спецодеждой. Срок обучения в училище 3,5—4 года. Обучение начинается с 1 сентября. Время

обучения в средних профессионально-технических училищах засчитывается в общий и непрерывный трудовой стаж;

второй — технические училища, в которые принимают молодежь (юношей) от 16 до 30 лет. Обучение в училищах бесплатное, срок обучения 1—2 года (в зависимости от профессии). Успевающим учащимся устанавливается стипендия в размере от 30 до 37 руб., а тем, кто обучается шахтерским профессиям, производится доплата к установленному размеру государственной стипендии до уровня тарифной ставки горнорабочих первого разряда за счет средств угольной промышленности.

Учебный год в технических училищах начинается не позднее 1 октября. Для уволенных в запас из Вооруженных Сил СССР создаются группы с сокращенным сроком обучения (до одного года) и выплатой стипендии в размере тарифной ставки рабочего первого разряда. В период производственной практики учащимся начисляется заработная плата по действующим нормам выработки.

Для выпускников средних профессионально-технических и технических училищ введены следующие льготы: получившие диплом с отличием зачисляются в средние специальные учебные заведения (техникумы) без вступительных экзаменов или при поступлении в высшие учебные заведения имеют преимущества, установленные для выпускников средних общеобразовательных школ, награжденных золотой медалью, и выпускников средних специальных учебных заведений, получивших диплом с отличием;

выпускники, имеющие отличные и хорошие оценки по всем предметам, успешно выдержавшие экзамены, рекомендуются в счет 10 % выпуска для обучения в дневных высших учебных заведениях по соответствующим специальностям.

Кроме средних профессионально-технических и технических училищ машинистов бурового станка готовят на шестимесячных курсах в учебных курсовых комбинатах при производственных объединениях.

Принимаются на курсы машинистов бурового станка лица не моложе 20 лет, имеющие среднее образование и подземный стаж работы не менее года. За время уче-

бы учащемуся выплачивается стипендия в размере зарплаты по тарифному разряду его последней работы.

Средние профессионально-технические и технические училища располагают современной базой для обучения будущих горняков: учебными корпусами с хорошо оборудованными лабораториями, мастерскими, учебными полигонами, общежитиями, столовыми и спортивными залами. Лаборатории оснащены современной аппаратурой, действующими моделями машин, многие из которых изготовлены учениками под руководством преподавателей и мастеров производственного обучения. Как правило, училища имеют полигоны, на которых обычно ученики осваивают первоначальные навыки управления горной техникой.

Училища располагают хорошими библиотеками, при которых создаются клубы интересных встреч, где выступают писатели, журналисты, лекторы-международники, знатные люди. Многие учащиеся увлекаются спортом. В училищах работают кружки художественной самодеятельности.

Будущие молодые рабочие получают в училищах глубокие профессиональные знания благодаря большим и слаженным коллективам преподавателей и мастеров производственного обучения. В профтехучилища направляются мастерами производственного обучения и преподаватели-специалисты с предприятий, передовики производства, кадровые рабочие.

Профессиональная подготовка и повышение квалификации рабочих на производстве осуществляются в 80 учебно-курсовых комбинатах, 758 учебных пунктах и 30 горно-механических школах, имеющих свои помещения и необходимое оборудование.

Учебно-курсовой комбинат — это учебный центр, где ведется подготовка рабочих для нескольких шахт или целого угольного района. На Украине их называют горными профессиональными школами.

Учебные пункты, как правило, организуются непосредственно на шахтах, разрезах и других предприятиях и готовят рабочих в основном для своего производства. В горно-механических школах готовят рабочих-механизаторов.

Учебно-курсовые комбинаты и горно-механические школы имеют различные кабинеты и лаборатории, мастерские, полигоны, оснащенные новейшими образцами

действующих машин и механизмов либо их моделями, аппаратурой, приборами, инструментами, наглядными пособиями, учебниками. В производственном объединении «Воркутауголь» учебно-курсовой комбинат размещен в трехэтажном просторном здании, в котором оборудованы кабинеты горного дела, горной электротехники, техники безопасности, горных машин, экономики угольной промышленности и др.

Занятия по специальным предметам проводятся в основном в лабораториях, где уделяется большое внимание освоению практических навыков по управлению машинами и механизмами. Занятия ведут инженерно-технические работники — штатные преподаватели и инструкторы учебно-курсового комбината. Все они — специалисты высокой квалификации с большим производственным стажем.

Чтобы стать настоящим мастером своего дела, выпускнику профтехучилища необходимо продолжать учебу и далее на производстве, осваивая передовые приемы управления очень сложной горной техникой.

Стремление молодежи приобрести профессию, повысить квалификацию встречает горячее одобрение и поддержку со стороны руководителей угольных предприятий, партийных и профсоюзных организаций.

СПИСОК ЛИТЕРАТУРЫ

1. *Борычев Н. И.* Пособие молодому шахтеру. М., Недра, 1983.
2. *Буровые установки БИП2 и БИК2/Попов И. С., Гайдук А. В., Мартыянов В. Е., Тарасенко В. Е. М.,* Недра, 1977.
3. *Ляхов Г. М.* Разработка угольных месторождений. М., Недра, 1984.
4. *Оборудование для очистных и подготовительных работ.* Каталог, М., ЦНИЭИуголь, 1982.
5. *Рыбалко В. Н., Борычев Н. И.* Молодому шахтеру. Донецк, Донбасс, 1984.
6. *Сапицкий К. Ф.* Сказание о солнечном камне. Донецк, Донбасс, 1983.
7. *Топорков А. А.* Машинист горных выемочных машин. М., Недра, 1984.
8. *Уголь СССР: Альбом.* Под ред. Б. Ф. Братченко. М., Недра, 1985.
9. *Юшков А. С.* Бурение скважин в угольных шахтах. Киев, Техніка, 1982.

ОГЛАВЛЕНИЕ

Введение	3
1. ОБЩИЕ СВЕДЕНИЯ ОБ УГЛЕ И УГОЛЬНОЙ ПРО- МЫШЛЕННОСТИ	5
2. ТЕХНОЛОГИЯ ДОБЫЧИ УГЛЯ НА ШАХТЕ	23
3. ТЕХНИКА И ТЕХНОЛОГИЯ БУРЕНИЯ ПОДЗЕМНЫХ СКВАЖИН	45
4. ОПЫТ ЭКСПЛУАТАЦИИ БУРОВЫХ МАШИН	91
5. ТРУД И ОТДЫХ ШАХТЕРОВ	97
6. ПРОФЕССИЯ — МАШИНИСТ БУРОВОГО СТАНКА	102
Список литературы	108

НАУЧНО-ПОПУЛЯРНОЕ ИЗДАНИЕ

Александр Александрович Топорков

МАШИНИСТ БУРОВОГО СТАНКА

Редактор издательства *И. В. Полянцева*
Обложка художника *А. Е. Чучканова*
Художественный редактор *О. Н. Зайцева*
Технический редактор *Е. Л. Закашанская*
Корректоры *С. В. Зими́на, В. Ю. Маева*
ИБ № 7147

Сдано в набор 18.11.86. Подписано в печать 04.02.87. Т-07657. Формат 84×108¹/₃₂.
Бумага офсетная № 2 Гарнитура Литературная. Печать офсетная
Усл.-печ. л. 5,88 Усл. кр.-отт. 12,06 Уч.-изд. л. 5,74 Тираж 20 800 экз.
Заказ 1827/1191-6. Цена 25 коп.

Ордена «Знак Почета» издательство «Недра»,
125047, Москва, пл. Белорусского вокзала, 3.

Московская типография № 6 Союзполиграфпрома при Государственном
комитете СССР по делам издательств, полиграфии и книжной торговли.
109088, Москва, Ж-88, Южнопортовая ул., 24.

ВНИМАНИЮ СПЕЦИАЛИСТОВ!

**В издательстве «Недра» готовятся к печати
и выйдут в свет новые книги**

Бесцепные системы подачи очистных комбайнов/Семенов Ю. Н., Лукиенко В. Г., Геллер Б. М. и др. 12 л. 65 к.

Описаны отечественные и зарубежные конструкции бесцепных систем подачи — БСП (речно-цепных, цевочно-речных, зубчато-речных и домкратных) и их движители. Отражено влияние жесткости тягового звена на работу очистных комбайнов. Обоснован выбор наиболее перспективных конструкций БСП. Изложены принципы проектирования БСП. Наибольшее внимание уделено конструктивным решениям современных отечественных комбайнов с БСП, вопросам охраны труда при их работе, опыту эксплуатации в различных горно-геологических условиях угольных бассейнов страны и перспективам совершенствования. Обоснованы экономическая эффективность и социальная важность применения бесцепных систем подачи.

Для инженерно-технических работников угольной промышленности.

План 1988 г., № 204

КРАСНИКОВ Ю. Д., СОЛОД С. В., ХАЗАНОВ Х. И.
Повышение надежности горных выемочных машин. 20 л. 1 р. 30 к.

Рассмотрены основные направления повышения надежности выемочных машин на стадии проектирования, испытания и эксплуатации. Дана систематизация графиков нагружения приводов выемочных машин и методы выбора режимов и схем нагружения их при ресурсных испытаниях. Изложены методы расчета нагруженности и ресурса машин, основные принципы и критерии оценки ресурса при испытании и эксплуатации выемочных машин, прогнозы эксплуатационного ресурса трансмиссий. Описаны методы и средства контроля нагруженности и ресурса машин.

Для инженерно-технических работников, занимающихся проектированием, испытанием и эксплуатацией горных выемочных машин.

План 1988 г., № 207.

ХОРИН В. Н. Расчет и конструирование механизированных крепей. 20 л. 1 р. 40 к.

Изложены методы расчета и принципы конструирования механизированных крепей, приведена их классификация, компоновочные схемы и основные параметры. Рассмотрены основы взаимодействия крепей с породами кровли, конструкции их перекрытий и оснований. Даны методы расчета элементов гидропривода и сведения о насосных станциях механизированных крепей. Описаны способы борьбы с пылью при работе крепей. Освещены перспективы и тенденции в создании механизированных крепей в СССР и за рубежом.

Для инженерно-технических работников, занимающихся проектированием, изготовлением и эксплуатацией механизированных крепей и очистных комплексов.

План 1988 г., № 212.

ШЕВЧЕНКО Г. Е., ХАЗАНОВ Х. И. Испытание оборудования очистных комплексов. 15 л. 75 к.

Приведены данные о новой системе испытаний изделий угольного машиностроения. Изложены программа и методы испытаний функциональных, прочностных и ресурсных для сборочных единиц, узлов и деталей оборудования, а также предварительных (стендовых) и приемочных (шахтных) для очистных комбайнов и комплексов. Даны практические рекомендации по выбору и подготовке места испытаний на шахте. Описана измерительная аппаратура, применяемая при исследованиях в заводских и шахтных условиях. Рассмотрены вопросы автоматизированной обработки и анализа экспериментальных данных средствами вычислительной техники.

Для инженерно-технических работников, занимающихся испытаниями и эксплуатацией горных машин.

План 1988 г., № 214.

Интересующие Вас книги можно приобрести или заказать в магазинах книготорга, распространяющих научно-техническую литературу, и в магазинах — опорных пунктах издательства «Недра», адреса которых приведены в аннотированном плане выпуска, а также через отделы «Книга — почтой» магазинов:

№ 115 — 117334, Москва, Ленинский проспект, 40. Дом научно-технической книги;

№ 17 — 199178, Ленинград, В. О., Средний проспект, 61.

ИЗДАТЕЛЬСТВО «НЕДРА»

Сканирование - *Беспалов, Николаева*
DjVu-кодирование - *Беспалов*





"Машинист бурового станка" —
книга из серии
"Кем быть?",
выпускаемая в целях
профориентации молодежи.
В ней рассказано
о людях мужественной
и уважаемой профессии.
Обширные и глубокие знания
и высокое мастерство
требуются сегодня от машиниста
бурового станка для того,
чтобы управлять сложной
буровой техникой,
которой оснащены
угольные шахты нашей страны.

А. А. Топорков

КЕМ БЫТЬ ?!

МАШИНИСТ БУРОВОГО СТАНКА

